

Torlift

S 800-2

Garázsajtónyitó szekcionált kapukhoz



FIGYELEM: A BERENDEZÉST BEÜZEMELŐ ÉS HASZNÁLÓ SZEMÉLYEK BIZTONSÁGA ÉRDEKÉBEN LÉTFONTOSSAGÚ, HOGY KÖVESSÉK A BIZTONSÁGI ÉS BEÉPÍTÉSI UTASÍTÁSOKAT. EZEK BE NEM TARTÁSA SÚLYOS SZEMÉLYI SÉRÜLÉSEKET ÉS TÁRGYI KÁROKAT, VALAMINT A BERENDEZÉS MEGHIBÁSODÁSÁT OKOZHATJA.

Szerelési útmutató

A berendezés tartozékai

No	Csomag	Alkatrész			
		No.	Leírás	Db.	Megjegyzés
1	Motor	1	Motorfej	1 Db	
		2	Távírányító		Opció (rendelésre)
		3	Fali távírányító		Opció (rendelésre)
		4	Fali távírányító tartó		Opció (rendelésre)
		5	Kioldó kötél	1 Db	
		6	Belső vészkioldó	1 Db	
		7	Konzol	1 Db	A sínvezetéshez
		8	Konzol	1 Db	Az ajtópanelhez
		9	Heveder		
		10	Csatlakozó	2 Db	Az ajtópanelhez
		11	Csavarok / anyák	1 Szett	
		12	Szerelési útmutató	1 Db	
		13	Felhasználói útmutató	1 Db	
2	Sín	1	Sínvezetés (3350 mm vagy 3860 mm kapumagasságtól függően)	1 Szett	

Fontos biztonsági figyelmeztetés

Az S800-2 berendezés szekcionált és nem ellensúlyos billenő lakossági garázkapuk motorizálására szolgál. Minden másfajta használat nem szakszerű üzemeltetésnek minősül és a garancia elvesztésével jár.

FIGYELEM:

Ön egy automata berendezéssel dolgozik és mint ilyen a rá vonatkozó biztonsági előírások be nem tartása súlyos személyi sérülést vagy anyagi kárt okozhat. A vonatkozó biztonsági előírásokról a felhasználói útmutató 2-4. oldalán tudhat meg többet, melyeket a beüzemelés előtt olvasson át és értelmezzen.

Csak szakképzett személy üzemelheti be és szervizelheti a berendezést. A szerelő kötelessége ragaszkodni az ide vonatkozó biztonsági előírásokhoz.

Az S800-2 garázsajtónyitót úgy tervezték és gyártották, hogy az összes érvényes előírásnak megfeleljen és létfontosságú, hogy a szerelő az adott országos szerelési előírásoknak megfelelően járjon el a beépítésnél.

Leírás

Az S800-2 garázsajtó nyitó 220 V A.C. 50 Hz feszültségről üzemel, és 24 V D.C. motorral van ellátva, amely 'totman' és automata üzemmódokban működhet. A működés során a kapu mozgását biztonsági kiegészítők szakíthatják meg (kézi húzószalag, távírányító, fali nyomógomb /ha fel van szerelve/ és fotocella /ha fel van szerelve/).

Egy encoder állítja be a nyitott és zárt végállást valamint a lassítást a löket végén, ezáltal is a sebességet és a zajt csökkentve.

Szakképzetlen személyek vagy azok, akik nincsenek tisztában az automata garázkapukra vonatkozó biztonsági és alkalmazási szabályokkal semmilyen körülmények között sem végezhetnek szerelési munkálatokat

Azokra a személyekre, akik a rendelkezésre álló biztonsági előírások és a szerelési útmutató figyelmen kívül hagyásával szerelik vagy szervizelik a berendezéseket át lesz hárítva a felelősség az esetlegesen keletkező és bárki által elszennvedett károkért, sérülésekért, költségekért és költségterítési igényekért, függetlenül attól, hogy direkt vagy indirekt módon a hibás szerelésből eredeztethető-e a hiba.

Az S800-2 berendezés beépítésével és használatával kapcsolatos biztonsági előírások és utasítások részletes listáját a felhasználói útmutatóban találhatja meg.

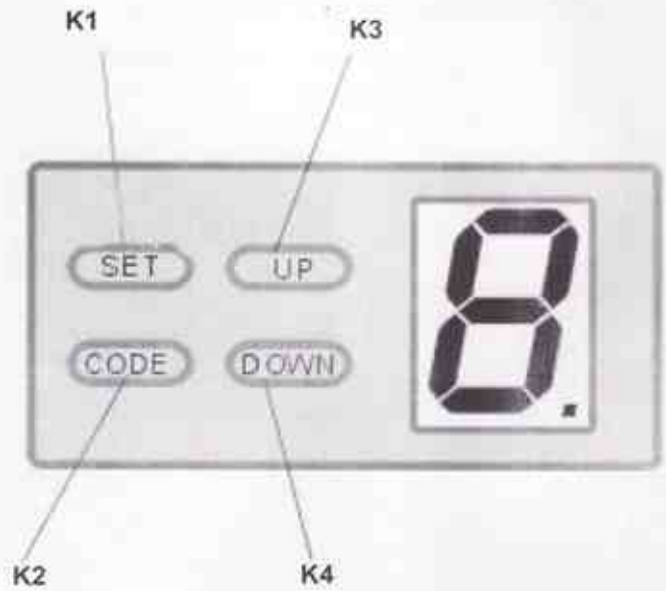
Az vezérlőbe egy 433.92MHz ugró kódos rádióvevő van beépítve, amely öntanuló technikával tárolja a kódokat. A beépített vevő alternatívájaként a vezérlő bármely külső (dobozos) rádióvevő fogadására képes. A berendezést úgy tervezték, hogy maximális megbízhatóságot, biztonságot és felhasználhatóságot biztosítson.

FONTOS:

Mielőtt a berendezés beüzemeléséhez kezd, olvassa el figyelmesen az összes útmutatót és bizonyosodjon meg arról, hogy ebben és a felhasználói útmutatókban leírtakat megismerte.

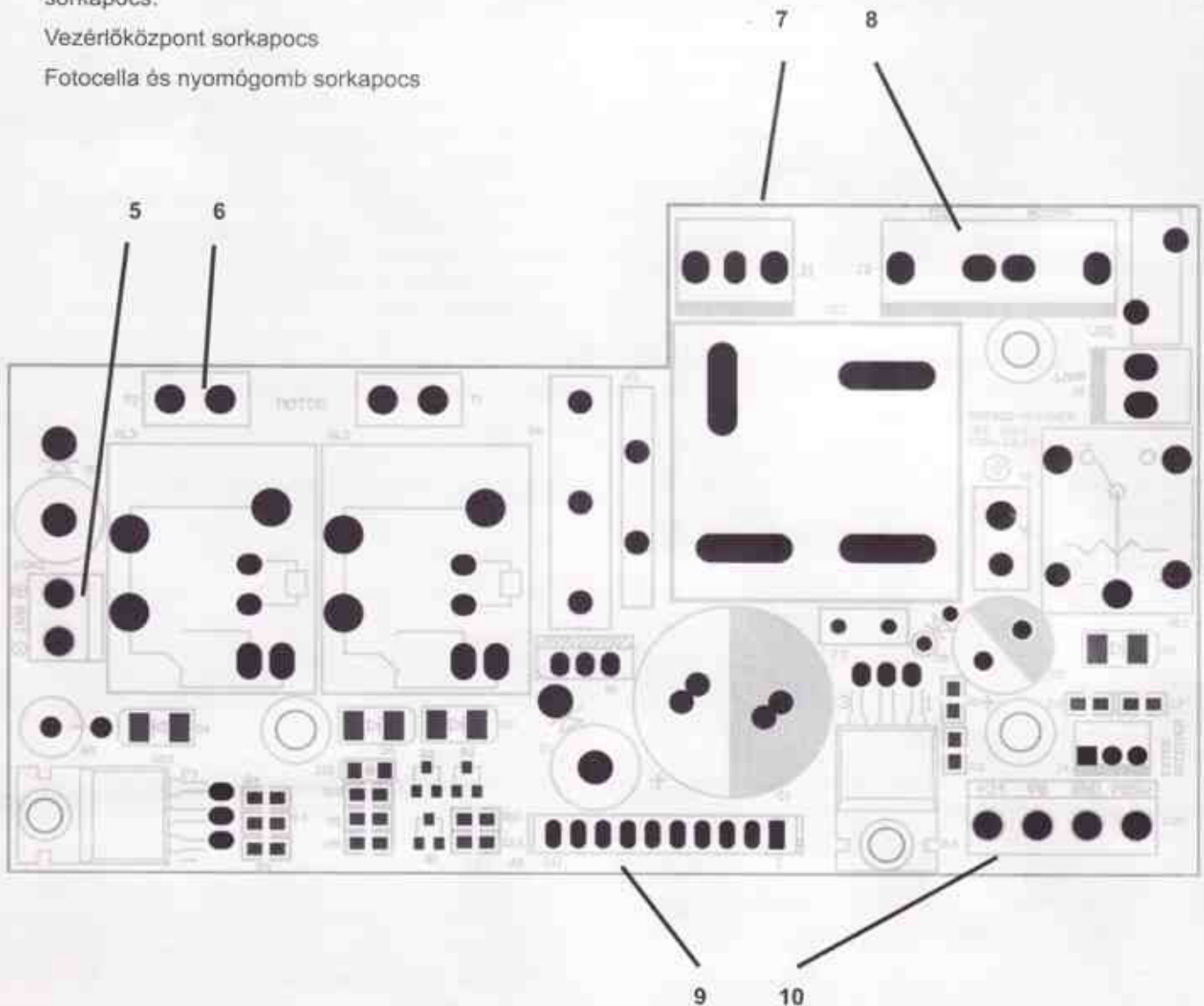
Nyomógombok a vezérlőpanelen

- 1 (SET gomb) Tárolás / akadályérzékelés beállítás
- 2 (CODE gomb) távirányító kód tárolás
- 3 (UP gomb) végállás beállítás
- 4 (DOWN gomb) végállás beállítás.



Vezérlő panel csatlakozások

- 5 Táp akkumulátor csatlakozás
- 6 Motor csatlakozó.
- 7 Transzformátor csatlakozás
- 8 Tápfeszültség , bepített lámpa transzformátor sorkapocs.
- 9 Vezérlőközpont sorkapocs
- 10 Fotocella és nyomógomb sorkapocs



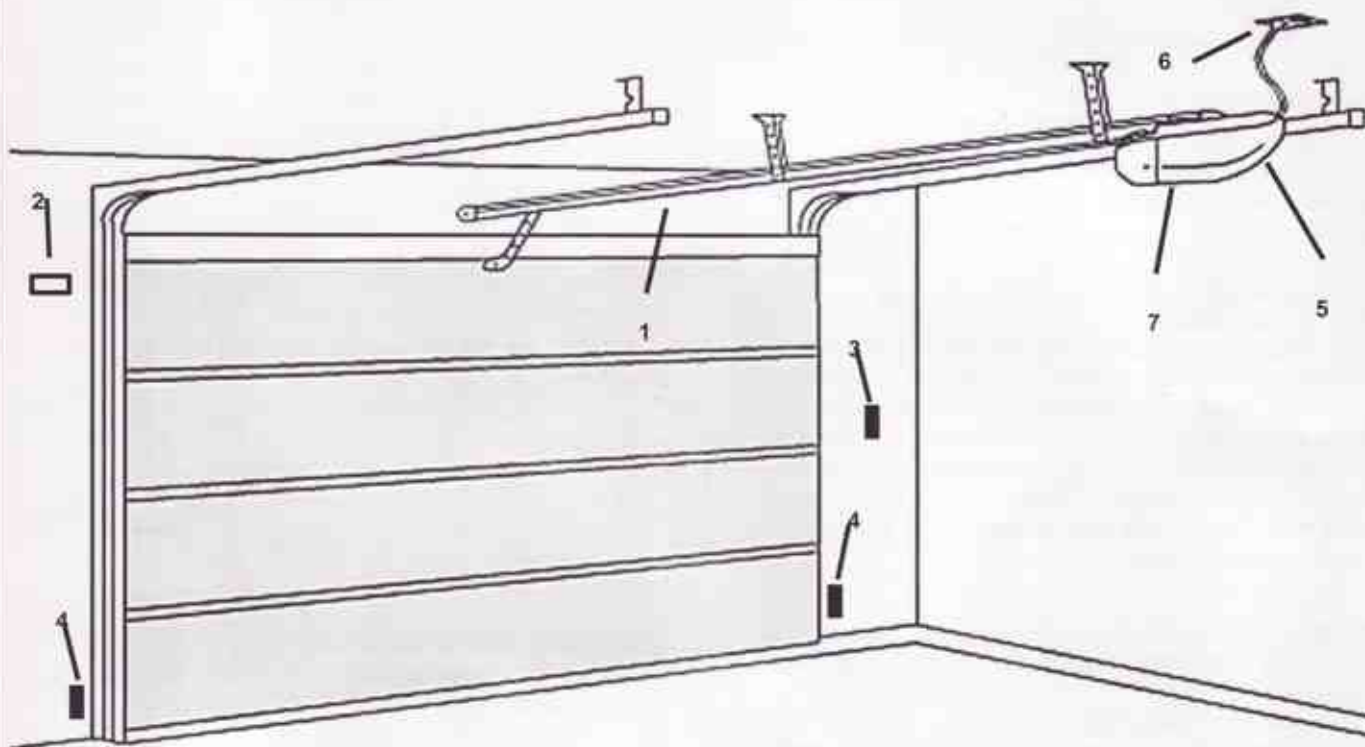
Felszerelés

- 1) Olvassa el az utasításokat részletesen
- 2) Bizonyosodjon meg arról, hogy a kapuszerkezet alkalmas a motoros meghajtásra.
- 3) Bizonyosodjon meg arról, hogy a kapu működésközben nem súrlódik.
- 4) A kaput megfelelően ki kell egyensúlyozni, kézzel könnyen nyitható és zárható kell, hogy legyen.
- 5) Szereljen fel egy megfelelően védett, földelt 230 voltos dugaljat az felszerelendő S 800-2 hajtóműfej közelébe.



Szekcionális
garázska
H max. 2600mm
magasság

Billenő (nem
ellenesúlyos)
garázska
H max. 2600mm
magasság



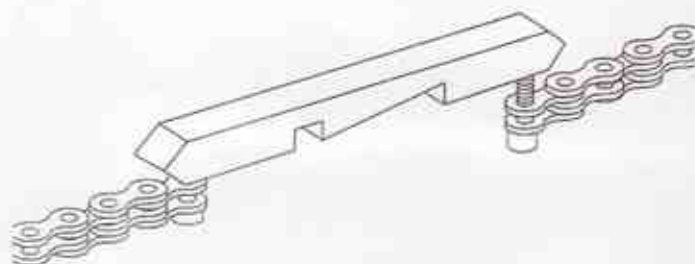
2. ábra

A 2. számú ábrán látható az ajánlott összeállítás

- | | |
|--|----------------------|
| 1) S800-2 szekcionált kapu nyitó | 5) Beltéri nyomógomb |
| 2) 230V-os villogólámpa (opcionális) | 6) Villamos dugalj |
| 3) Kulcsos kapcsoló vagy kódtasztatúra | 7) Hajtóműfej |
| 4) Fotocella (adó – vevő) | |

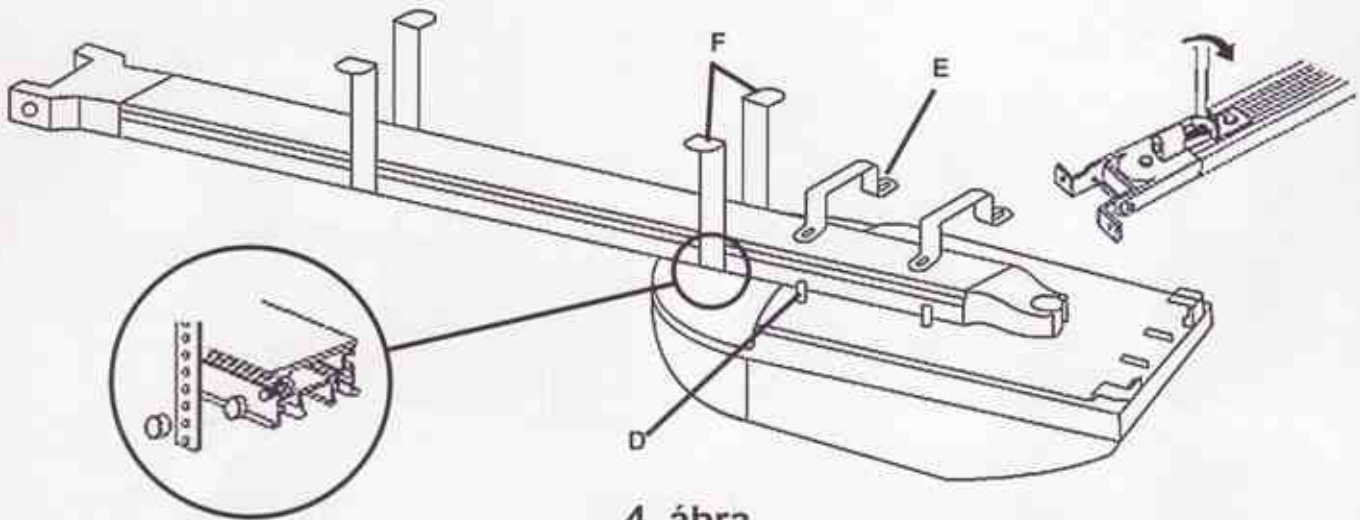
Sín összekötőelem felszerelés

A könnyebb szerelés érdekében az S800-2 a láncra előszerelt összekötő elemmel leszállításra. Ha Önnek kell az összekötőt felszerelnie, a szánkót rögzítse a láncra a "C" jelű csavarral, melyet húzzon meg finoman. A szánkót mozgassa a sínvezetés közepéig majd kenje be a láncot és a lánckereket (3. ábra) lítium-bázisú vagy azzal egyenértékű zsírral. Ne használjon olaj alapú kenőanyagokat.



3. ábra

Felszerelés

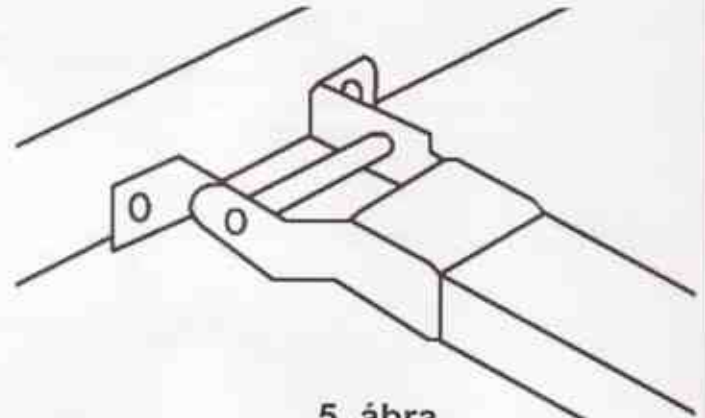


4. ábra

Mielőtt a motortartó fűleket (4. ábra "D") felrakná helyezzen egy ellenanyát (6 mm) minden menetre, majd helyezze fel a fűleket. Rögzítse elmozdulás ellen őket egy második fordított anyával, majd fixálja a fűleket (E) a sínhez a fordított anyák meghúzásával.

A kapu magasságától függően 3350 mm vagy 3860 mm hosszú sínvezetés rendelhető.

Rögzítse az S800-2-es garázsajtónyitó az ajtókerethez vagy mennyezethez a megfelelő rögzítéssel úgy, hogy az ajtópanel legmagasabb pontja és a sín között legalább 30 mm távolság marad (6. ábra). Ellenőrizze le a furatméreteket és rögzítse a mennyezethez az "F" jelű függesztőket a megfelelő rögzítéssel. Vágja le a felesleges rögzítőpántokat.

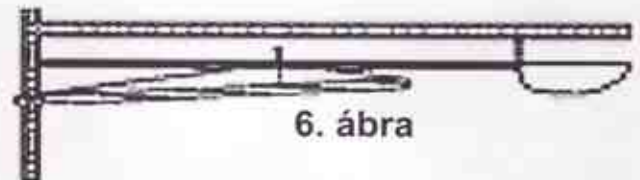


5. ábra

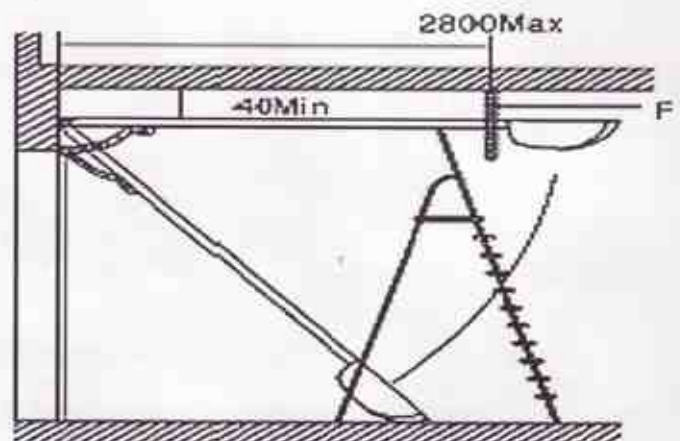
FIGYELEM: bizonyosodjon meg róla, hogy a hajtóművet áthidalóhoz rögzítette és nem csak az álmennyezethez.

A biztonságos rögzítés hiánya a hajtómű lezuhanásához és súlyos anyagi és személyi károkhoz vezet!

Megjegyzés: a sínvezetés közepét konzolokkal merevíteni kell, hogy elkerüljük a sín meghajlását ami téves visszanyitásokhoz vezethet.



6. ábra



7. ábra

Felszerelés

Figyelem: az automata kapuk és ajtók szerelésére vonatkozóan meghatározott biztonsági szabványok vannak, melyeket szigorúan be kell tartani.

A szabványok és törvényi előírások mellett az alábbi pontokat is tartsa be a berendezés biztonságos beüzemelése és maximális megbízhatóság érdekében.

- 3.1) A felszerelés előtt ellenőrizze le a környezetet. Vegyen figyelembe minden a veszélyforrást, amelyek fizikai károsodást okozhatnak (áthajtó járművek, lehulló faágak, stb...), idegen tárgyakkal való érintkezés (rovarok, falevelek, stb...), áradások vagy más váratlan események.
- 3.2) Ellenőrizze le, hogy a hálózati feszültség azonos-e műszaki táblán lévővel és a leírásban megadottal.
- 3.3) Ellenőrizze le, hogy van-e megfelelő védelem rövidzárlatok, feszültségcsúcsok ellen és megfelelő-e a tápellátás földelése.

Figyelem: a berendezés hálózati feszültség alatt áll (áramütés és tűzveszély)

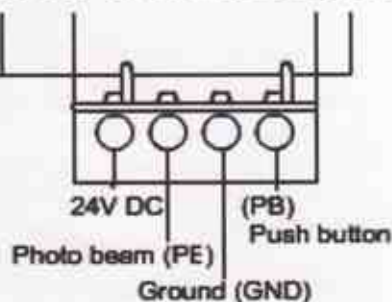
- 3.4) Bánjon figyelmesen a vezérlőegységgel, helytelen használat mellett az alkatrészek megsérülhetnek.
- 3.5) Bizonyosodjon meg arról, hogy a használathoz (szereléshez) az összes szükséges anyag rendelkezésére áll-e.

- 3.6) Olvassa el alaposan az útmutatásokat és bizonyosodjon meg arról, hogy a leírtakat megértette mielőtt az S800-2 hajtómű felszerelését megkezdi.
- 3.7) A felszerelés megkezdése előtt mérlegelje a kapu automatizálásval kapcsolatos összes kockázatot. Csak jó állapotú, arra alkalmas kaput motorizáljon, ahol a mozgó elemek jó állapotban vannak és a biztonsági távolságok és szükséges hézagok megvannak.
- 3.8) Gondosan mérlegelje, hogy milyen biztonsági kiegészítők felszerelése szükséges, és azokat hova kell felhelyezni. Ha szükséges, minden esetben szereljen tápellátást megszakító vészleállítót.
- 3.9) A kockázatok értékelése után szerelje fel az S800-2-es garáskapu nyitót a szükséges biztonsági berendezésekkel, vészleállítóval és / vagy fotocellákkal.

Fontos: a nagyobb biztonság érdekében a gyártó minden berendezéshez javasolja a gyári fotocellák felszerelését is.

3.10) AZ S800-2-es hajtómű felszerelésekor szigorúan az útmutató instrukciói szerint járjon el. Ha valamely pont vagy művelet nem érthető tisztán, ne szerelje fel a berendezést addig, amíg nem tisztázta azokat a műszaki osztályunkkal.

Sorkapcsok és csatlakozások



1) GND és PB: Impulzus parancs bemenet (nyit-zár-stop), Azonos a távirányító impulzus nyomógombjával.
= nyomógomb csatlakozás

2) GND (közös) és PE (impulzus) = fotocella sorkapocs

3) 24V és GND és PB = külső rádióvevő csatlakoztatás

24 V kimenő váltóáram: GND és 24 sorkapocs

A vezetékek kiépítési munkái alatt berendezés és az összetevők megóvása érdekében szüntesse meg a tápfeszültség-ellátást.

Figyelem: az automata kapuk és ajtók szerelésére vonatkozóan meghatározott biztonsági szabványok vannak, melyeket szigorúan be kell tartani.

Csak szakképzett személy végezheti a berendezés felszerelését és a rákövetkező, a szabványoknak megfelelő karbantartásokat

Az S800-2-es hajtóművet telepítő és használó személy tartozik felelőséggel bármilyen okozott kárért.

MEGJEGYZÉS: ha a vezetékkelési diagrammal vagy a csatlakozásokkal kapcsolatban eljárásokkal bizonytalan, lépjen kapcsolatba az S-800S műszaki osztályával.

Programozás

A rendszert a csatlakozások után le kell ellenőrizni és ki kell próbálni.

4.1) Ellenőrizze, hogy a szánkó a sínvezetés közepétől nyitó -és- záróirányba is gond nélkül mozog.

Bizonyosodjon meg róla, hogy minden ide vonatkozó szabványt betartottak.

4.2) Ez után a kapu leoldása után végezzen el egy próbát, hogy megbizonyosdjon arról, hogy nyitás és zárás alatt is a kapu mechanikus részei jól működnek és nem hajlanak, nem ragadnak a sínekben.

4.3) Helyezze feszültség alá a berendezést. Amint ez megtörténik, a 7-segmenses LED-en 0-tól 9-ig számok olvashatók és a beépített lámpa 2 mp-ig világít.

4.4) Ellenőrizze le, hogy az összes biztonsági eszköz (vészleállító, fotocella, stb...) megfelelően működik-e. Ez az egyik legfontosabb ellenőrzés és külön gonddal kell végrehajtani, az automatizált kapu aktiv biztonsága múlik a biztonsági eszközök megfelelő működésén. Az akadályérzékelő (irányfordító) eszköz segítségével minimális csökkenthetőek a káresemények, de biztonsági kiegészítők megfelelő beállításával érhető el, hogy kapu megálljon azelőtt, hogy bárkiben vagy bármiben kárt legyen.

4.5) Ezek után következhet a végállások beállítása.

Végállások beállítása

- 5.1) Nyomja meg és tartsa nyomva a K1 gombot addig, amíg a kijelző 1-et nem mutat. Bekapcsolja a nyitó irányú végállás programozást.
- 5.2) Nyomja meg és tartsa nyomva a K3 gombot addig, amíg a kapu a nyitott végállást eléri. Engedje el a gombot a kívánt felső végállási pontnál.
- 5.3) Ha a kapu túlfutott a kívánt helyzeten, a K4 gombbal mozgassa a kaput lefelé. A finomállítás a K3 és K4 gombokkal lehetséges.
- 5.4) Nyomja meg a K1 gombot hogy beállíthassa a záró végállást. A kijelzőn 2-es jelenik meg, és a záró végállás beállítható.
- 5.5) Nyomja meg és tartsa nyomva a K4 gombot addig, amíg a kapu a kívánt zárt végállást eléri. Engedje el a gombot a kívánt zárt végállásnál.
- 5.6) Ha a kapu túlfutott a kívánt helyzeten, a K3 gombbal mozgassa a kaput felfelé. A finomállítás a K3 és K4 gombokkal lehetséges.
- 5.7) A tároláshoz nyomja meg a K1 gombot.

Ez után a kapu automatikusan kinyílik és becsukódik hogy a berendezés eltárolhassa nyitási és zárási érzékenységet.

FIGYELEM: a felszerelési folyamat alatt tartson távol mindent és mindenkit a garázkaputól.

- 5.8) A kapu be lett állítva normál üzemmódra.

FONTOS: a biztonsági rendszereket rendszeresen ellenőrizni kell, hogy a mindenkori maximális biztonság biztosítható legyen.

Beállítások

Normál esetben az erőbeállítás automatikus és más beállítás nem szükséges. Ennek ellenére, különleges célokra egy meghatalmazott szerelő állíthat az erőn, ha szükséges.

- 6.1) Nyomja meg és tartsa lenyomva a K1-et. A LED-en 1-től 3-ig láthatóak majd számok. Engedje el a K3-at, a vezérlő erőbeállítási módban van.
- 6.2) Nyomja meg a K3-at egy egységnyi erőnöveléshez a K4-et egy egységnyi erőcsökkentéshez. A legnagyobb érték 9, a legkisebb 1.
- 6.3) Nyomja meg a K1-et a kívánt érték tárolásához.
- 6.4) A kapu akadályba ütközik és felső végállásig visszanyit.

Üzemmódok

A berendezés több választható üzemmóddal működhet: fotocella, automata zárás, kapu zárás.

7.1) Fotocella:

A Fotocella üzemmód beállítása előtt bizonyosodjon meg arról, hogy a fotocellák megfelelően lettek-e felszerelve.

7.1.1)

Nyomja meg a K4-et, amíg a LED-en ez látható: –

7.1.2) Nyomja meg a K4-et egyszer a LED-en || látható.

A fotocella most ki van kapcsolva.

Nyomja meg a K3-at egyszer. A LED-en H látható, a fotocella be van kapcsolva.

7.1.3) A tároláshoz és kilépéshez nyomja meg a K1-et

7.2) Az automata zárás ki / be kapcsolása

7.2.1) Nyomja meg a K3-at addig, amíg a LED-en ezt nem látja —

7.2.2) Az automata zárás idejének egy perccel való növeléshez nyomja meg a K3-at egyszer, egy perces csökkentéshez nyomja meg a K4-et egyszer, a LED-en az adott érték látható.

7.2.3) Ha az értéket 0-ra állítja, kikapcsolja az automata zárás funkciót.

7.2.4) A megfelelő idő elérésekor nyomja meg a K1 gombot a tároláshoz.

7.2.5) Áramszünet esetén nem szükséges az újraállítás.

7.3) Kapu zárás:

7.3.1) Nyomja meg és tartsa lenyomva a K1-et addig amíg a LED 1-től 4-ig nem mutat számokat. Engedje el a K1-et, ezzel belép a kapu zárás programozásba.

7.3.3) A K3 megnyomására a LED 1-es kijelzésével a kapu zárás funkciót bekapcsolja, a K3 megnyomására a LED 0 jelzésére a kapu zárás funkció nem aktív.

Távírányító tanítása

- 8.1) Nyomja meg a vezérlőpanelen a K2 gombot egy pillanatra, a kijelzőn a pont világit 30 másodpercig. Ez idő alatt nyomja meg a tanítandó távvezérlő bármely gombját, a pont elalszik, adó betanítva. Adóként ismétlje meg a teljes fenti műveletsort. A B1. adó betanításakor a pont három villog, jelezve: a memória megtelt. További tanításra csak törés után van lehetőség. Alapbeállításaként az "A" gomb működik.

Beállítások, törlés

- 8.2) A K2 gomb folyamatos nyomva tartásával belép a program menübe. A pont villogásszáma jelöli a menüpontokat. **Kerülje az itt fel nem sorolt beállítások változtatását, mert az a készülék hibás működését okozhatja!**
- 8.3) Másik gombra programozás - 1 villanás
Nyomja folyamatosan a K2 gombot, az első villanás után engedje el, majd nyomja meg a távirányítón a működtetni kívánt gombot (A, B, C vagy D). Az új gomb hozzárendelés váramennyi memóriában tárolt adóra érvényes lesz. Ha 5 másodpercen belül nem nyom meg semmilyen gombot, a hozzárendelés megszűnik.
- 8.4) Összes adó törlése a memóriából - 19 villanás
- 8.5) Egy adó törlése - 18 villanás
A K2 gomb elengedése után nyomja meg a törölni kívánt adó bármely gombját
- 8.6) Nem használt adók törlése - 17 villanás
Áramszünetről a törlésig nem használt adókat törli a memóriából.
- 8.7) Programozási alapbeállítások visszaállítása - 15 villanás



Karbantartás

A logikai áramkör nem igényel különösebb karbantartást.

Egy évben legalább kétszer ellenőrizze, hogy a kapu jól van-e kiegyensúlyozva és minden alkatrésze jó állapotban van-e.

FONTOS: egy rosszul működő kapu helytelen terhelések miatt csökkenti a hajtómű élettartamát és a jótállás elveszését okozza.

Évente legalább kétszer ellenőrizze az akadályérzékelés finomságát és ha szükséges, állítsa be.

Bizonyosodjon meg róla, hogy biztonsági berendezések megfelelően üzemelnek. (fotocella, stb...)

Megjegyzések:

Ez az útmutató a műszakilag képzett szerelőknek készült.

Ebben a leírásban nincsen bármilyen, a végfelhasználónak címzett tájékoztatás.

A leírásban szereplő egyik beállítást vagy programozást sem végezheti el a végfelhasználó.

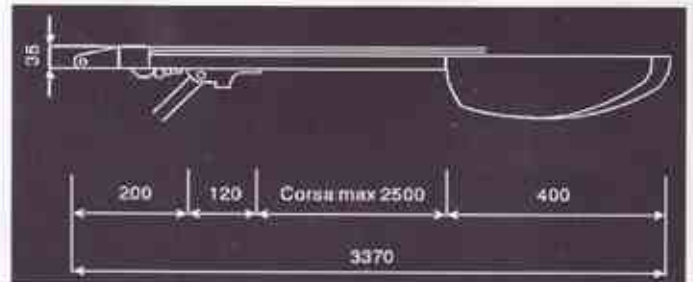
Fontos, hogy a szerelő a végfelhasználóknak bemutassa az S800-2-es berendezés helyes áramszüneti leoldásának működését, a kézi leoldó kótéllal együtt.

Ismertesse a tulajdonossal a rendszeres és pontos karbantartás szükségességét, különösen a biztonsági eszközök esetében.

Műszaki jellemzők

Tápfeszültség:	230 VAC ±10% 50Hz
Motor:	24V DC 100W
Beép. világítás idő:	3 perc
Működési hőtartomány:	-20° – 45°C relatív
Páratartalom:	<90%
Nyitó / záró erő:	800N
Rádiófrekvencia:	433.92MHz
Érzékenység:	>1V megfelelő jelvételezhez (átlagos hatótáv 50m, külső antennával)
Dekódolás:	Ugrókódos
Távírányító táp:	23A 12V elem
Világítótípus:	220V 25 watt (menetes fogl.)

MEGEJGYZÉS: a gyártó fentartja a jogot a termékének vagy a termék jellemzőjének bármely időpontban történő megváltoztatására előzetes értesítés nélkül.



Jellegzetes felhasználás

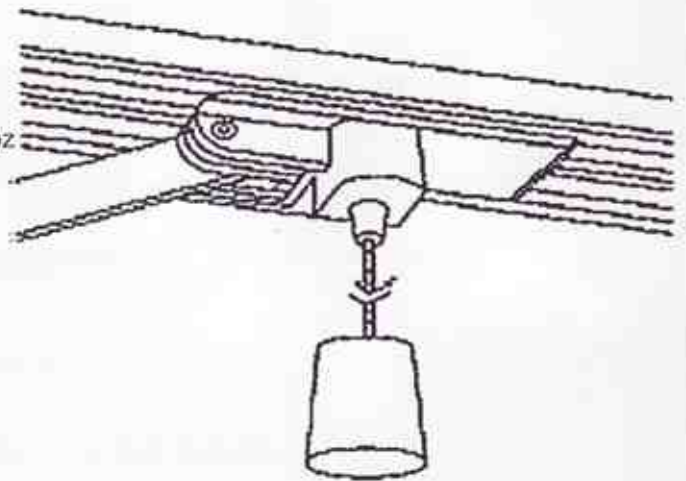
Az S800-2 (max. 2500 mm lökethosszal) maximálisan 2600 mm magas szekcionált vagy rugós billenő kapuk motorizálására képes.

Kézi leoldás

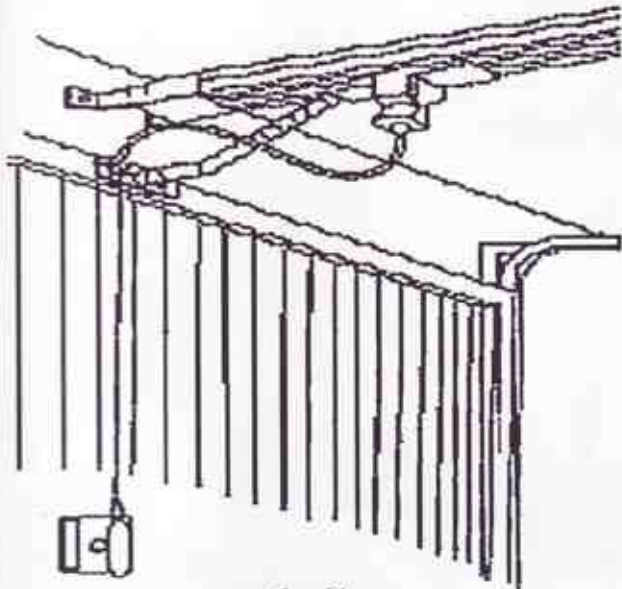
AZ S800-2-es hajtómű egy kézi leoldóval ellátva, amelyet a kötélén keresztül húzva tartva oldja le a szánkót, lehetővé téve a kézi mozgatást. (8. ábra).

Húzza meg a fogantyút hogy kioldja a szánkót. A visszazáráshoz csak nyissa / zárja a motort addig amíg a szánkó beakad, vagy finoman mozgassa a kaput az összeakadásig.

Ahol nincs személybejárati ajtó, ajánlott külső áramszüneti kioldó felszerelése is (9. ábra)



8. ábra



9. ábra

Felhasználói információ

Az S800-2-es kapunyitó felszerelése után a felhasználtó tájékoztatni kell annak a használatáról és a szakszerűtlen használatból eredő veszélyekre. A felhasználónak a kapu működése alatt el kell kerülnie a veszélyes helyzeteket, mint például a kapu mozgási terében való tartózkodás. **NE ENGEDJEN** gyermekeket játszani a kapu közelében és tartsa távol tőlük a távirányító eszközöket.

Mindenfajta szerviz vagy javítási munkálatot csak szakképzett személy végezhet. A felhasználó által megőrizendő karbantartási naplóban az összes ilyen jellegű munkálatot fel kell jegyezni.

A berendezés mellékletét képező FELHASZNÁLÓI ÚTMUTATÓ-ban az a találhatóak a végfelhasználót érintő tájékoztatások.

FONTOS: győződjön meg arról, hogy a telepítési helyszín elhagyása előtt átadta a FELHASZNÁLÓI ÚTMUTATÓT a tulajdonosnak.

FONTOS: üzemzavar esetén a felhasználó köteles egy meghatalmazott szerelőt hívni és ő nem kísérelheti meg a javítást.