

**BENINCA®**

***THINK*** VEZÉRLÉS

Dichiarazione CE di conformità  
 EC declaration of conformity  
 EG-Konformitätserklärung

Déclaration CE de conformité  
 Declaracion CE de conformidad  
 Deklaracja UE o zgodności

Con la presente dichiariamo che il nostro prodotto  
 We hereby declare that our product  
 Hiermit erklaren wir, dass unser Produkt  
 Nous déclarons par la présente que notre produit  
 Por la presente declaramos que nuestro producto  
 Niniejszym oświadczamy że nasz produkt

---

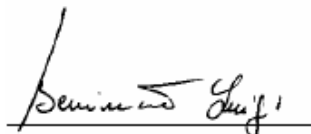
**THINK**

---

è conforme alle seguenti disposizioni pertinenti:  
 complies with the following relevant provisions:  
 folgenden einschlägigen Bestimmungen entspricht:  
 correspond aux dispositions pertinentes suivantes:  
 satisface las disposiciones pertinentes siguientes:  
 zgodny jest z poniżej wyszczególnionymi rozporządzeniami:

Direttiva sulla compatibilità elettromagnetica  
 (89/336/CCE, 93/68/CEE)  
 EMC guidelines (89/336/EEC, 93/68/EEC)  
 EMV-Richtlinie (89/336/EWG, 93/68/EWG)  
 Directive EMV (89/336/CCE, 93/68/CEE)  
 (Compatibilité électromagnétique)  
 Reglamento de compatibilidad electromagnética  
 (89/336/MCE, 93/68/MCE)  
 Wytuczna odnośnie zdolności współdziałania elektromagne-  
 tycznego (89/336/EWG, 93/68/EWG)

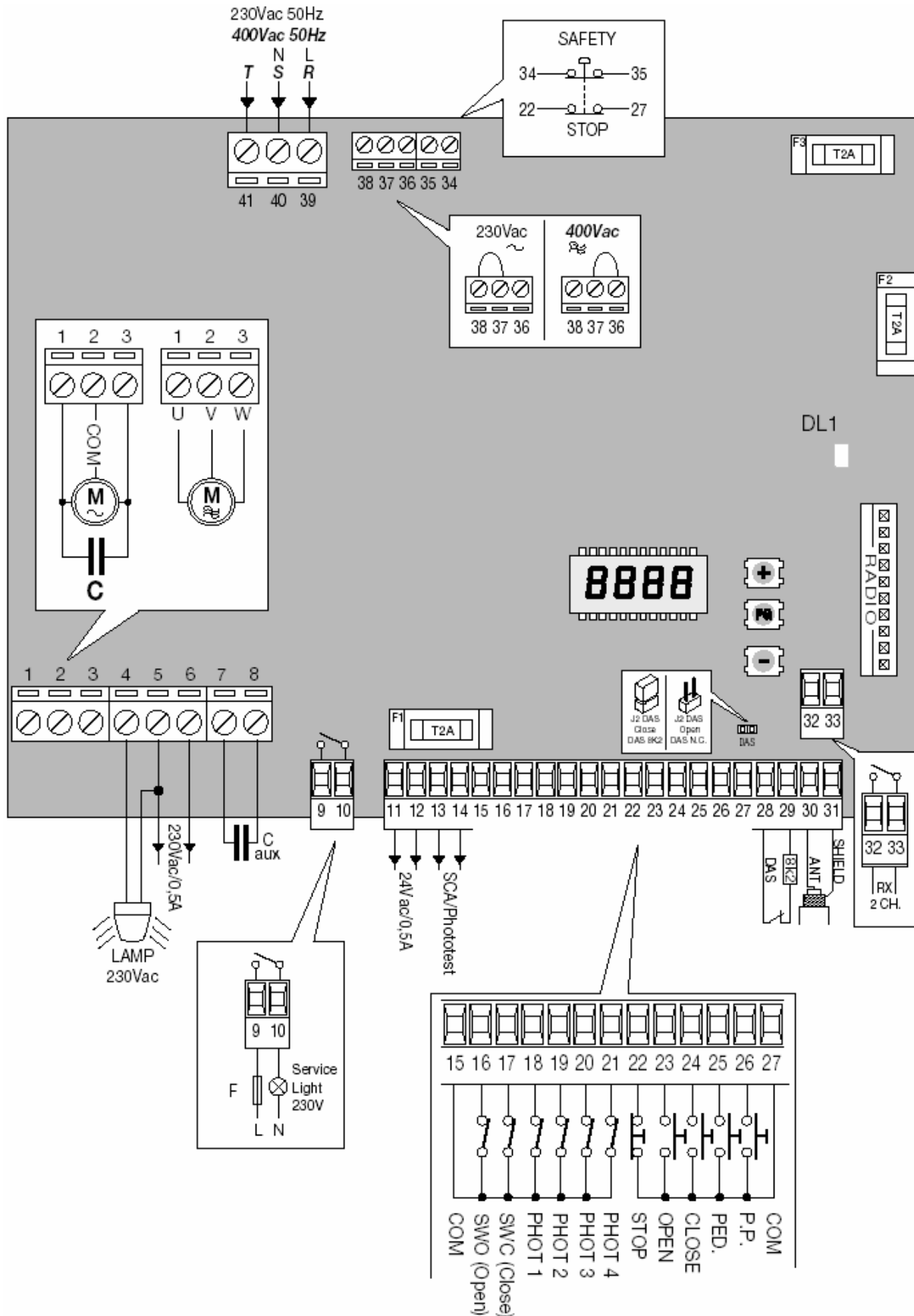
Direttiva sulla bassa tensione (73/23/CEE, 93/68/CEE)  
 Low voltage guidelines (73/23/EEC, 93/68/EEC)  
 Tiefe Spannung Richtlinie (73/23/EWG, 93/68/EWG)  
 Directive bas voltage (73/23/CEE, 93/68/CEE)  
 Reglamento de bajo Voltaje (73/23/MCE, 93/68/MCE)  
 Wytuczna odnośnie niskiego napięcia (73/23/EWG,  
 93/68/EWG)



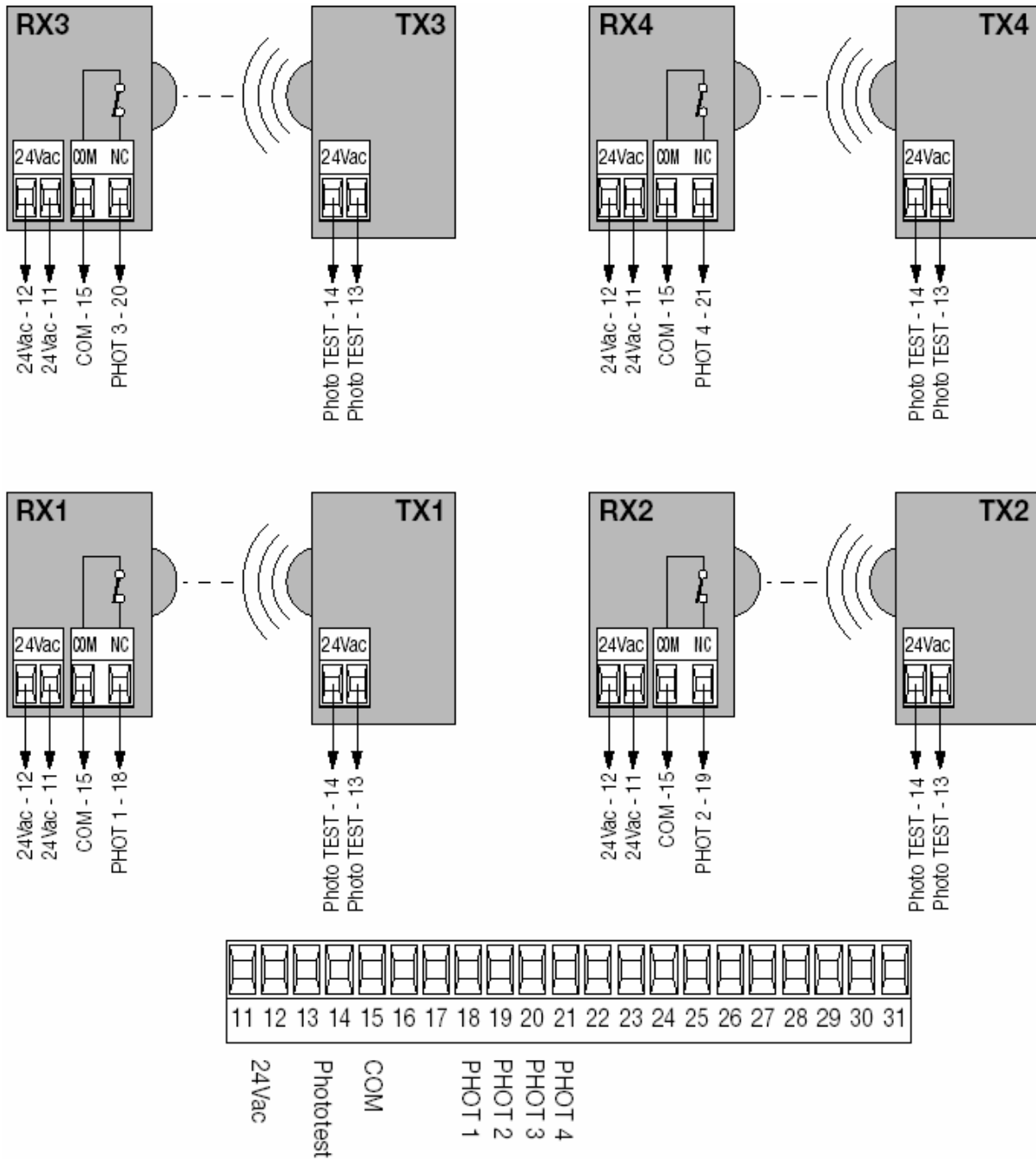
Benincà Luigi, Responsabile legale.  
 Sandrigo, 05/02/2006.

**BENINCA'**

Automatismi Benincà SpA  
 Via Capitello, 45  
 36066 Sandrigo (VI)  
 ITALIA



**Biztonsági berendezések csatlakoztatása**



A THINK vezérlés 1db egyfázisú 230Vac/800W vagy háromfázisú 400Vac/2,2kW motorhoz használható

<b>THINK vezérlés bemeneti és kimeneti funkciói</b>		
<b>Kapcsok</b>	<b>Funkció</b>	<b>Leírás</b>
1-2-3	Motor	230Vac motor csatlakoztatása – egyfázisú: 1-menet+kondenzátor/2-közös/3-menet +kondenzátor 400Vac motor csatlakoztatása – háromfázisú: 1-U/2-V/3-W <b>Győződjön meg a feszültség kiválasztás helyes pozíciójáról a 36-37-38-as kapcsokon</b>
4-5	Villogó	230Vac 40W max villogó csatlakoztatása
5-6	AUX	<b>Figyelem: kimenet 230Vac 0,5A max.</b>
7-8	Segéd kondenzátor	Tiszta N.O. kapcsolat (10A max) segédkondenzátorhoz. Lásd csatlakoztatási ábra. Minden eseménynél a kapcsolat bezár 1,5mp-re.
9-10	Szerviz fény	Tiszta N.O. kapcsolat (2A 150W) a szerviz fény vezérléséhez a TLS paraméteren beállított időzítésnek megfelelően.
11-12	24Vac	Kiegészítők 24Vac/0,5A max tápkimenetet
13-14	SCA/PhotoTest	24Vac/0,5A max kimenet. Konfigurálható nyitott kapu figyeléshez vagy berendezések (PhotoTest) tápellátásához a TSTP logikán keresztül.
15	COM	Közös végálláshoz és fotocellához
16	SWO	NYIT végállás bemenet (N.C. kapcsolat)
17	SWC	ZÁR végállás bemenet (N.C. kapcsolat)
18	PHOT1	Fotocella 1 bemenet (N.C. kapcsolat). Dizaktiválható nyitási fázisban, lásd PHO1 logika
19	PHOT2	Fotocella 2 bemenet (N.C. kapcsolat). Dizaktiválható nyitási fázisban, lásd PHO2 logika
20	PHOT3	Fotocella 3 bemenet (N.C. kapcsolat). Dizaktiválható nyitási fázisban, lásd PHO3 logika
21	PHOT4	Fotocella 4 bemenet (N.C. kapcsolat). Dizaktiválható nyitási fázisban, lásd PHO4 logika
22	STOP	STOP gomb bemenet (N.C. kapcsolat)
23	OPEN	NYIT gomb bemenet (N.O. kapcsolat)
24	CLOSE	ZÁR gomb bemenet (N.O. kapcsolat)
25	PED	Kiskapu gomb bemenet (N.O. kapcsolat)
26	Nyit-Stop-Zár-Stop	Nyit-Stop-Zár-Stop gomb bemenet (N.O. kapcsolat)
27	COM	Összes parancs bemenet közös pontja.

28-29	DAS	Gumiszegély bemenet Ellenálló gumiszegély: „DAS” jumper zárva. Mechanikus gumiszegély: „DAS” jumper nyitva. A gumiszegély beavatkozása megállítja a szárny mozgását. Megfordítja a mozgást kb. 3mp-re ha az INVA logika ON-ban van. Ha nem használ gumiszegélyt: „DAS” jumper nyitva, 28-29 kapcsok áthidalva.
30-31	Antenna	Antenna csatlakoztatás (30-jel/31-árnyékolás)
32-33	2. rádió csatorna	2. rádió csatorna kimenet
34-35	SAFETY	Vészhelyzet megállítás csatlakoztatás. Vegye le az áthidalást és csatlakoztasson egy dupla NC kapcsolatú, az áramfeszültségnek megfelelő készüléket. Lásd csatlakoztatási ábra. <i>Jegyzet: a vészhelyzet megállítás beavatkozása elveszi a motortól a feszültséget és egyidejűleg tápot ad az elektroféknek.</i>
36-37-38	Tápfeszültség kiválasztása	Tápfeszültség kiválasztása, áthidalni: <b>36 és 37 háromfázisú táphoz (400Vac)</b> <b>37 és 38 egyfázisú táphoz (230Vac)</b>
39-40	Egyfázisú táp	Egyfázisú tápfeszültség bemenet 230Vac/50Hz (39-L/40-N)
39-40-41	Háromfázisú táp	Háromfázisú tápfeszültség bemenet 400Vac/50Hz (39-R/40-S/41-T)

### Belépés a programozásba:

- 1-Nyomja meg a <PG> gombot, a kijelzőn az első menü a Paraméterek „PAR” jelenik meg.
- 2-A <+> vagy <-> nyomógombokkal válassza ki a kívánt menüt (PAR>>LOG>>NMAN>>RES>>PAR>>....)
- 3-Nyomja meg a <PG> gombot, a kijelző a funkció első rendelkezésre álló funkcióját mutatja.
- 4-A <+> vagy <-> nyomógombokkal válassza ki a funkciót, amit módosítani kíván.
- 5-Nyomja meg a <PG> gombot, a kijelző a kiválasztott funkció aktuális értékét mutatja.
- 6-A <+> vagy <-> nyomógombokkal válassza ki az értéket, amit társítani szeretne a funkcióhoz.
- 7-Nyomja meg a <PG> gombot, a kijelző a „PRG” jelet mutatja, ami a programozás megtörténtét jelzi.

A <+> és <-> gombok egyidejű megnyomása esetén egy szinttel lép vissza a vezérlés módosítás nélkül.

A <+> és <-> gombok egyidejű megnyomása esetén, ha a kijelző ki van kapcsolva, a kártya software verziója látható.

Tartsa lenyomva a <+> vagy a <-> gombot az érték növeléséhez vagy csökkentéséhez.

60mp várakozás után a vezérlés kilép a programozásból és a kijelző kialszik.

**Paraméterek, logikák és speciális funkciók:**

Az alábbi táblázatokban vannak leírva a vezérlésben rendelkezésre álló funkciók.

	MENÜ	FUNKCIÓ	Beállított értékek MIN-MAX-(Gyári beállítás)
<b>PARAMÉTEREK</b>	tca	Automata zárasi idő. Csak „TCA”=ON logikával aktív. A beállított idő végeztével a vezérlés zárasi parancsot ad.	1-240-(40s)
	tn	Motor munkaidő. Szabályozza a működési időt a motor nyitási és zárasi fázisában.	5-180-(40s)
	tPEd	Szabályozza a szárny munkaidejét részleges nyitásnál (kiskapu)	5-180-(10s)
	sn5a	Szabályozza az amperméteres érzékelő érzékenységét nyitási fázisban. Csak AMP:ON logikával aktív. 1:maximális érzékenység – 99:minimális érzékenység. Az érzékelő beavatkozása nyitási fázisban megállítja a mozgást.	1-99-(20% <sup>s</sup> )
	sn5c	Szabályozza az amperméteres érzékelő érzékenységét nyitási fázisban. Csak AMP:ON logikával aktív. 1:maximális érzékenység – 99:minimális érzékenység. Az érzékelő beavatkozása zárasi fázisban megállítja a mozgást és megfordítja a mozgást (nyit) kb. 3mp-ig.	1-99-(20%)
	tLS	Szabályozza a szerviz fény aktiválási idejét. A kapcsolat nyitási irány kezdetével zár. Az idő számlálása megtörtént zárással kezdődik.	1-240-(1s)
	SAFN	Csak SMOT:ON logikával aktív. A motorvédelem beavatkozását szabályozza. Az érték Amperben van megadva. 1: védelem beavatkozása 1 Amper áramfelvétellel 14: nincs védelem	1-14-(6A)

## Logikák:

	MENÜ	FUNKCIÓ	Beállított értékek ON-OFF-(Gyári beállítás)
LOGIKÁK	tca	Automatikus zárás Off: kikapcsolva On: bekapcsolva	(ON)
	ibl	Társasházi funkció. Off: kikapcsolva On: bekapcsolva. A P.P. bemenetre adott impulzusnak vagy a távirányítónak nincs hatása nyitási fázisban.	(OFF)
	scl	Gyors zárás Off: kikapcsolva On: bekapcsolva. Nyitott kapunál, vagy nyitási fázisban a fotocella beavatkozása indítja az automatikus zárást 3 mp. után. Csak TCA:ON logikával aktív	(OFF)
	pp	A P.P. gomb és a távirányító működését választja ki. Off: NYIT>STOP>ZÁR>STOP> On: NYIT>ZÁR>NYIT>	(OFF)
	pre	Elővillogás. Off: kikapcsolva On: bekapcsolva. A villogó aktiválódik 3mp-cel a motor indulása előtt.	(OFF)
	cloc	NYIT bemenet kiválasztás Off: NYIT bemenet NYIT funkcióval On: NYIT bemenet ÓRA működéssel. Nyitási/zárási idő időzítésére (zár kapcsolat – nyitott kapu, nyit kapcsolat – normális működés)	(OFF)
	htr	Dead man funkció. Off: automata működés. On: dead man működés. A NYIT/ZÁR gombokat a működés teljes ideje alatt nyomni kell.	(OFF)
	saub	Dead man funkció zárásban Off: automata működés On: dead man működés zárásban A ZÁR gombokat a működés teljes ideje alatt nyomni kell.	(OFF)
	blc	Blokkolás Off: kikapcsolva On: bekapcsolva. A végállás beavatkozása után a vezérlés késlelteti kb. 0,5mp-re a megállást, hogy nagyobb erőt érjen el a szárny becsukásához. Jegyzet: Hagyja OFF-ban toló kapu esetében.	(OFF)

<i>Pho1</i>	Fotocella 1 bemenet nyitási fázisban. On: fotocella 1 csak zárasi fázisban aktív. Off: Fotocella 1 nyitásban és zárásban aktív.	(OFF)
<i>Pho2</i>	Fotocella 2 bemenet nyitási fázisban. On: fotocella 2 csak zárasi fázisban aktív. Off: Fotocella 2 nyitásban és zárásban aktív.	(OFF)
<i>Pho3</i>	Fotocella 3 bemenet nyitási fázisban. On: fotocella 3 csak zárasi fázisban aktív. Off: Fotocella 3 nyitásban és zárásban aktív.	(OFF)
<i>Pho4</i>	Fotocella 4 bemenet nyitási fázisban. On: fotocella 4 csak zárasi fázisban aktív. Off: Fotocella 4 nyitásban és zárásban aktív.	(OFF)
<i>tStP</i>	SCA/TESTPHOT kimenet típusának kiválasztása. On: Fotocellák tálellátása teszt módban. Minden mozgás előtt ellenőrzésre kerül mindegyik PHOT bemenet. Ha az ellenőrzés negatív, a működés nem megy végbe. Off: kimenet nyitott kapu figyelésre konfigurálva	(OFF)
<i>FRU</i>	Hibaellenőrzési funkció. Off: hibaellenőrzés kikapcsolva. On: hibaellenőrzés bekapcsolva	(OFF)
<i>AMP</i>	Amperméteres érzékelő, melynek az érzékenysége a SNSO és SNSC paramétereken van beállítva. On: amperméteres érzékelő bekapcsolva Off: amperméteres érzékelő kikapcsolva	(OFF)
<i>2PhA</i>	Háromfázisú tápellátás esetén ellenőrzi a fázis hiányát. On: bekapcsolva Off: kikapcsolva	(OFF)
<i>inuA</i>	Nyitási irány megfordítása, az amperméteres érzékelő vagy a DAS bemenet beavatkozása esetén. On: megfordítás aktív. A szegély vagy az érzékelő beavatkozása irányváltást (nyitás) eredményez kb. 3mp-re	(OFF)
<i>SNot</i>	Motorvédelem, melynek érzékenysége a SAFM paraméteren van beállítva. On: bekapcsolva. Off: kikapcsolva	(OFF)

MENÜ	FUNKCIÓ
<i>rES</i>	Reset. FIGYELEM!: Visszaállítja a gyári értékeket. A <PG> gomb első megnyomásával a RES felirat villog, második megnyomásra a vezérlés reset-el.
<i>nPA</i>	Láthatóvá teszi az elvégzett ciklusokat (nyit + zár). A <PG> gomb első megnyomásával az első 4 számjegy látható, a második megnyomás a második 4. Pl. <PG> 00 12 >>> <PG> 3456 123.456 elvégzett ciklus.

**FONTOS: Nem használt fotocella bemenetek**

Minden fotocella bemenet gyárilag át van hidalva (PHOT1/2/3/4) a COM kapoccsal, beállítás, ami lehetővé teszi a vezérlés működését fotocellák nélkül.

Miután összekapcsolta és konfigurálta a kívánt fotocellákat a szerelés tipológiájának megfelelően, szükséges áthidalni a az esetlegesen nem használt bemeneteket a használtakkal a PHOx paraméter konfigurációja alapján, az alábbiak szerint:

<b>1 pár fotocella a PHOT1 bemeneten, csak zárási fázisban aktív:</b>				
PHO1 logika	PHO2 logika	PHO3 logika	PHO4 logika	Áthidalások
<b>ON</b>	<b>ON</b>	<b>ON</b>	<b>ON</b>	

<b>1 pár fotocella a PHOT1 bemeneten, nyitásban és zárásban aktív:</b>				
PHO1 logika	PHO2 logika	PHO3 logika	PHO4 logika	Áthidalások
<b>OFF</b>	<b>OFF</b>	<b>OFF</b>	<b>OFF</b>	

<b>1 pár fotocella nyitásban és zárásban aktív (PHOT1) +1 pár fotocella csak zárási fázisban aktív (PHOT2):</b>				
PHO1 logika	PHO2 logika	PHO3 logika	PHO4 logika	Áthidalások
<b>OFF</b>	<b>ON</b>	<b>ON</b>	<b>ON</b>	

<b>2 pár fotocella nyitásban és zárásban aktív (PHOT1 és PHOT2) +1 pár fotocella csak zárási fázisban aktív (PHOT3):</b>				
PHO1 logika	PHO2 logika	PHO3 logika	PHO4 logika	Áthidalások
<b>OFF</b>	<b>OFF</b>	<b>ON</b>	<b>ON</b>	

<b>2 pár fotocella csak zárásban aktív (PHOT1 és PHOT2) +1 pár fotocella nyitásban és zárásban aktív (PHOT3):</b>				
PHO1 logika	PHO2 logika	PHO3 logika	PHO4 logika	Áthidalások
<b>OFF</b>	<b>OFF</b>	<b>ON</b>	<b>ON</b>	

ON	ON	OFF	OFF	
----	----	-----	-----	--

### Programozási példa

feltételezzük, hogy

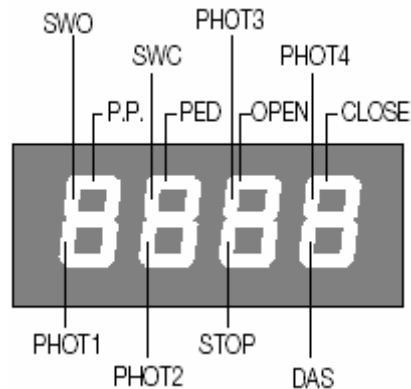
-be kell állítani automata zárást (tca) 100mp

-aktiválni kell az elővillogást

a következő lépéseket kövessük:

Lépés	Megnyomni	Kijelző	Jegyzet
1		PAR	Első menü
2		tca	Első menü első funkciója
3		040	A kiválasztott funkció aktuálisan beállított értéke
4		100	Nyomjuk meg a <+> és <-> gombokat a kívánt érték eléréséhez.
5		PrG	Az érték programozódik
		tca	Kész a programozás, a kijelző visszaáll a kiválasztott funkcióra
6		PAR	Nyomjuk meg egyszerre a <+> és <-> gombokat a felső menübe visszaálláshoz
7		LoG	Második menü
8		tca	Második menü első funkciója
9		PrE	Nyomjuk meg többször a <-> gombot a PRE funkció kiválasztásáig
10		off	Kiválasztott funkció aktuálisan beállított értéke
11		on	A <+> és <-> gombokkal válasszuk ki a kívánt értéket
12		PrG	Az érték programozódik
		PrE	Kész a programozás, a kijelző visszaáll a kiválasztott funkcióra
13		PAR	Nyomjuk meg egyszerre a <+> és <-> gombokat a felső menübe visszaálláshoz és lépünk ki a programozásból, vagy várjunk 30mp-et.

Rossz működés esetén a <+> vagy <-> gomb megnyomásával láthatóvá válik az összes bemenet állapota (végállás, vezérlés, biztonság). Minden bemenethez társítva van a kijelző egy szegmense, ami minden aktiválási esetben felkapcsolódik a következő ábra szerint.



Az N.C. bemeneteket függőleges szegmensek mutatják. Az N.O. bemeneteket vízszintes szegmensek mutatják.

### Hibaüzenetek

A vezérlés ellenőrzi a biztonsági berendezések helyes működését. Rossz működés esetén a kijelzőn a következő üzenetek olvashatóak:

**ERR1** Fotocella hiba. Ellenőrizze a fotocellák csatlakoztatását és a helyes működést.

**ERR2** Amperméteres érzékelő beavatkozása. Ellenőrizze akadály jelenlétét.

**ERR3** A hibaellenőrzés ellenőrzése negatív. Lépjen kapcsolatba a szervizzel.

**ERR4** Motorvédelem beavatkozása. Ellenőrizze a SAFM paraméter értékét és a motor áramfelvételét.

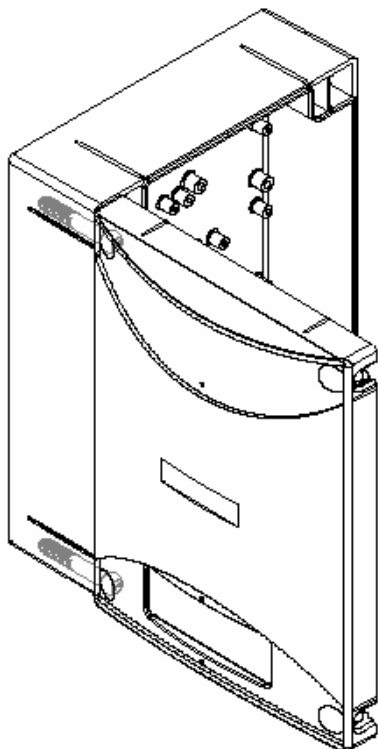
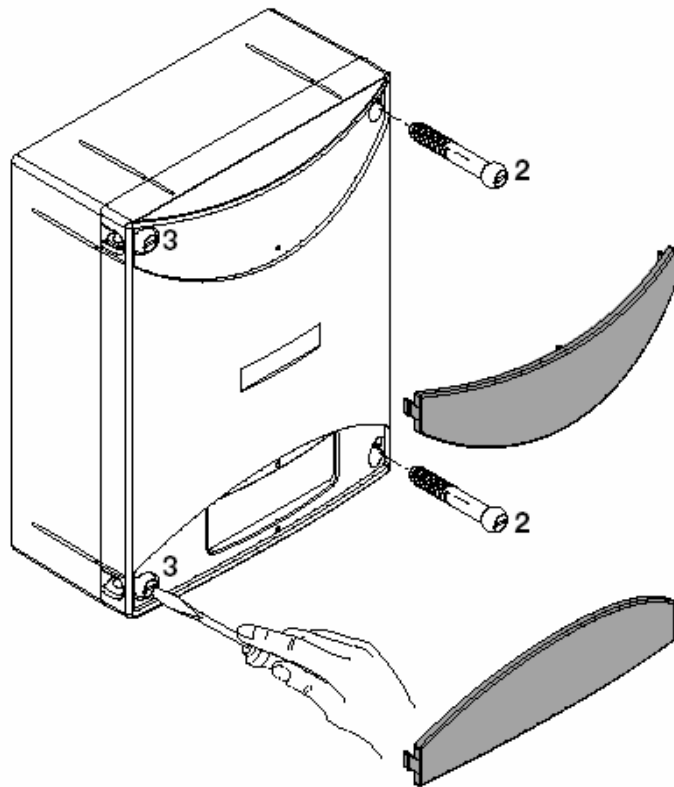
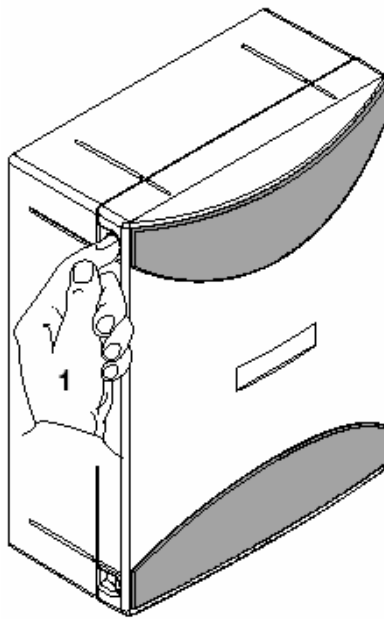
**ERR5** Nincs fázis. Győződjön meg a háromfázisú hálózat helyes csatlakozásáról.

### Biztosíték

**F1** Kiegészítők

**F2** Logikai kártya

**F3** Villogó és elektrofék



- 1-Nyomjuk meg a doboz oldalán a szárnyacskákat a védő rész kiakasztásához.
- 2-Csavarja ki a két csavarokat a kért nyitási oldalon.
- 3-Lazítsa ki a másik két csavart, ne csavarja ki teljesen, pántként fognak működni, így lehetővé válik a fedél kinyitása.