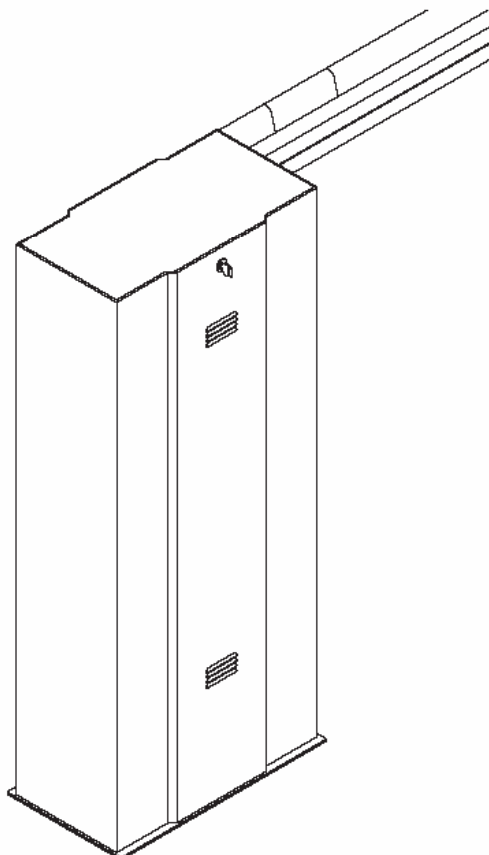


L8542225  
Rev. 11/03/03

# BENINCA®

SOROMPÓ

## VE.650



Használati útmutató és alkatrészlista



UNIONE NAZIONALE COSTRUTTORI  
AUTOMATISMI PER CANCELLI, PORTE  
SERRANDE ED AFFINI

**VE.650 sorompó****1. Általános jellemzők**

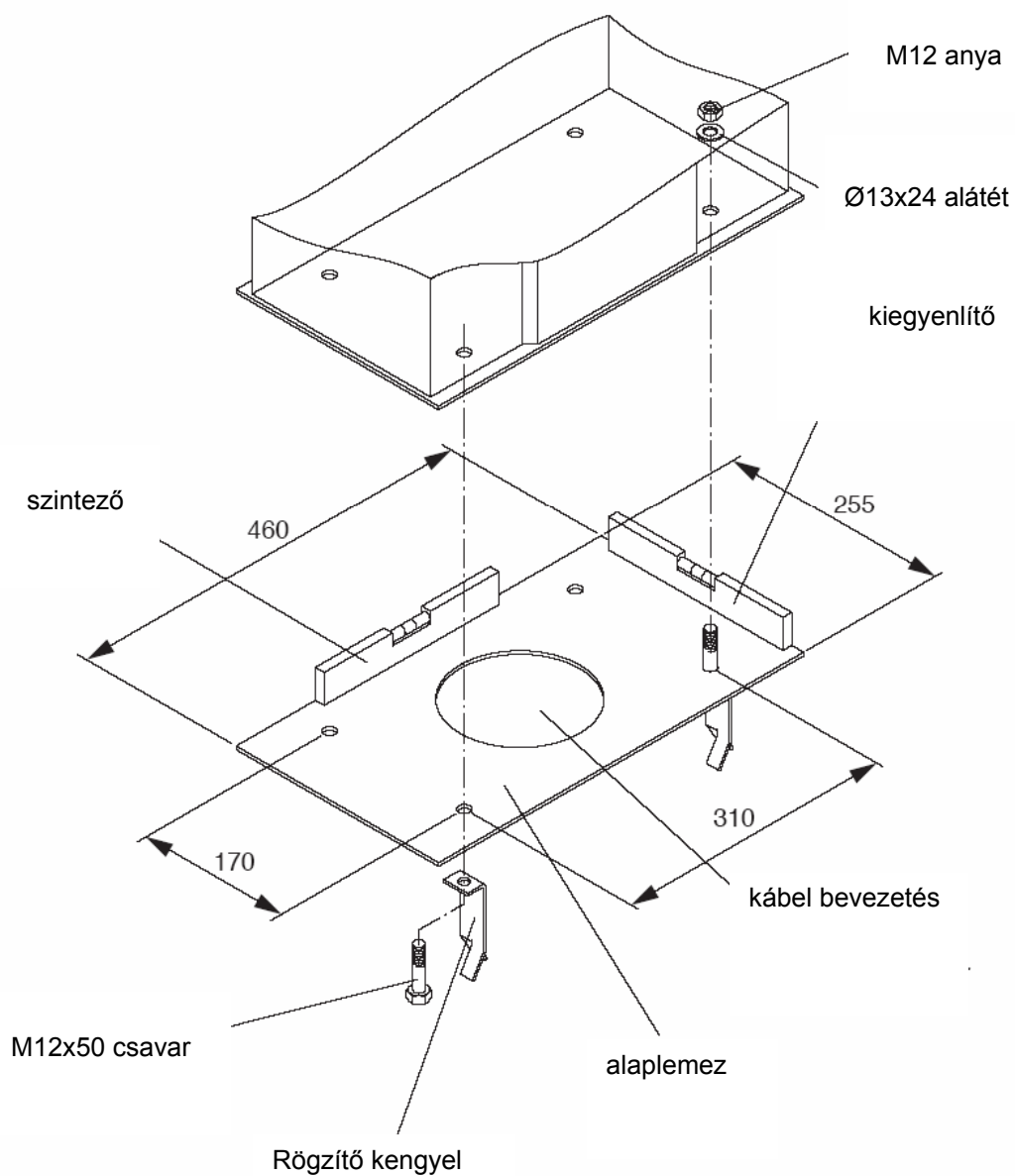
A VE.500 sorompó köszönhetően, a 24V egyenáramú motornak , nagy igénybevételt képes folyamatosan kielégíteni. A munkaciklusok sebességszabályozása, a fékezés megoldásai, a könnyű szerelhetőség és programozhatóság, jobb ill. bal oldalra való telepíthetőség mind az Ön kényelmét szolgálja. Az eszköz kézi kioldóval van ellátva, valamint kiegészítő akkumulátor fogadására alkalmas, áramkimaradás esetére. Áramhatároló gondoskodik az üzem megszakításáról, zavar észlelése esetén.

**Technikai adatok:**

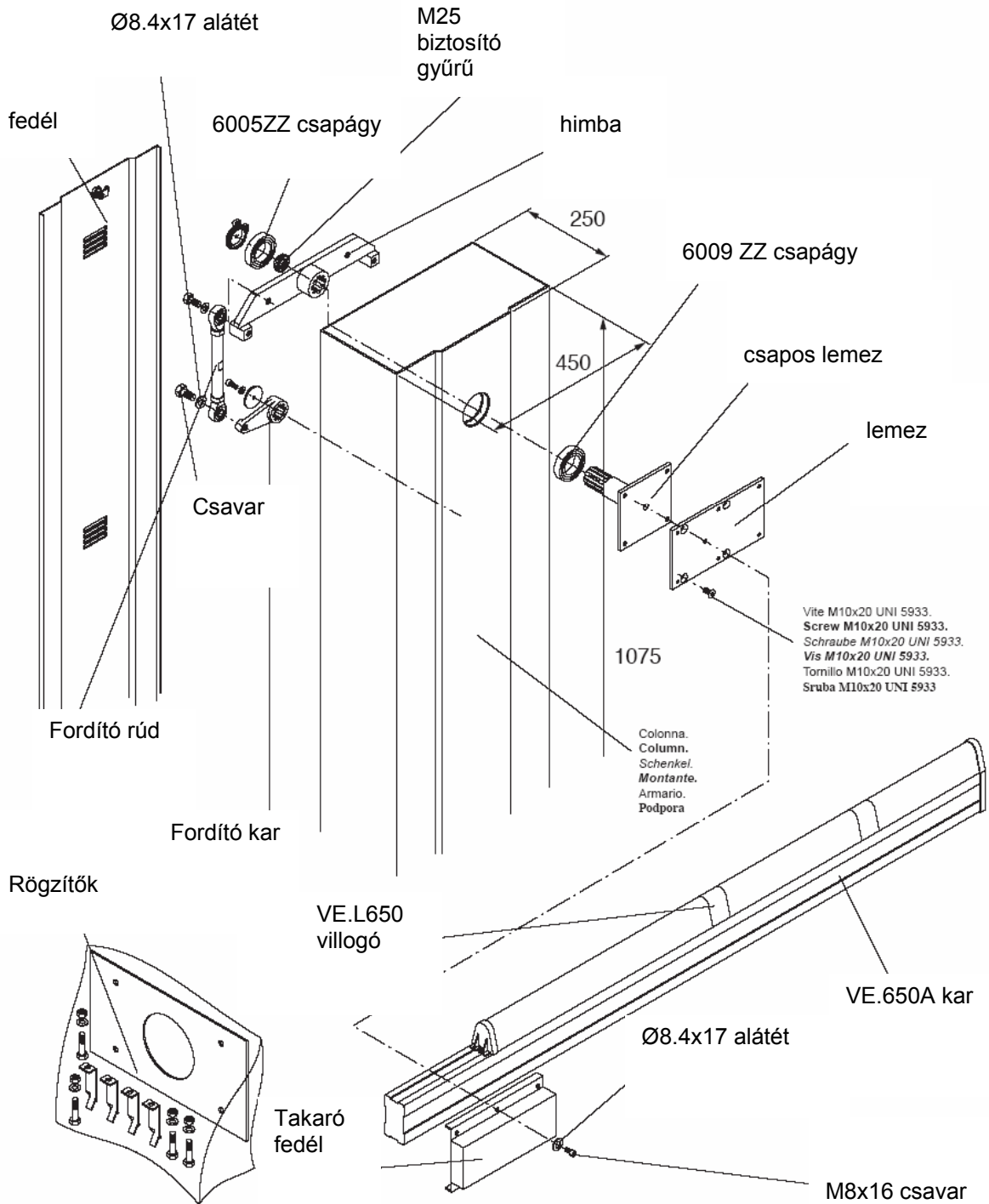
Tápfeszültség	230V
Motor tápfeszültség	24V
Motor teljesítmény	70W
Áramfelvétel	4.6A
Nyomaték	290Nm
Szigetelési osztály	Y
Működési hőmérséklet	-20/+70°C
Nyitási idő	8sec
Kenőanyag	tartós zsír
Befoglaló méretek	450x250xH1075mm
Súly	105 kg

**2 rugók megválasztása:**

1 neutrális	4,5 m rúdíg
1 neutrális+1 sárga	5,0-6,0 m rúdíg
2 neutrális	6,0-6,5 m rúdíg

**3. Az alaplemez szerelése**

**4. A kihajtócsonk és a kar szerelése**



**5. A berendezés jobb vagy bal oldali alkalmazása.**

5.1 Jobboldali az a sorompó, amely a menetirány szerinti bal oldalra telepített oszloptól a jobb oldal felé zár.

5.2 A rajzon egy jobbos sorompó van ábrázolva. Balosra való átalakítást a következő képp végezze: Szabadítsa fel a rugót. Tükörképszerűen helyezze át a fordítórudat, a rugót, a G csapot, valamint az L jelű kioldó kart.

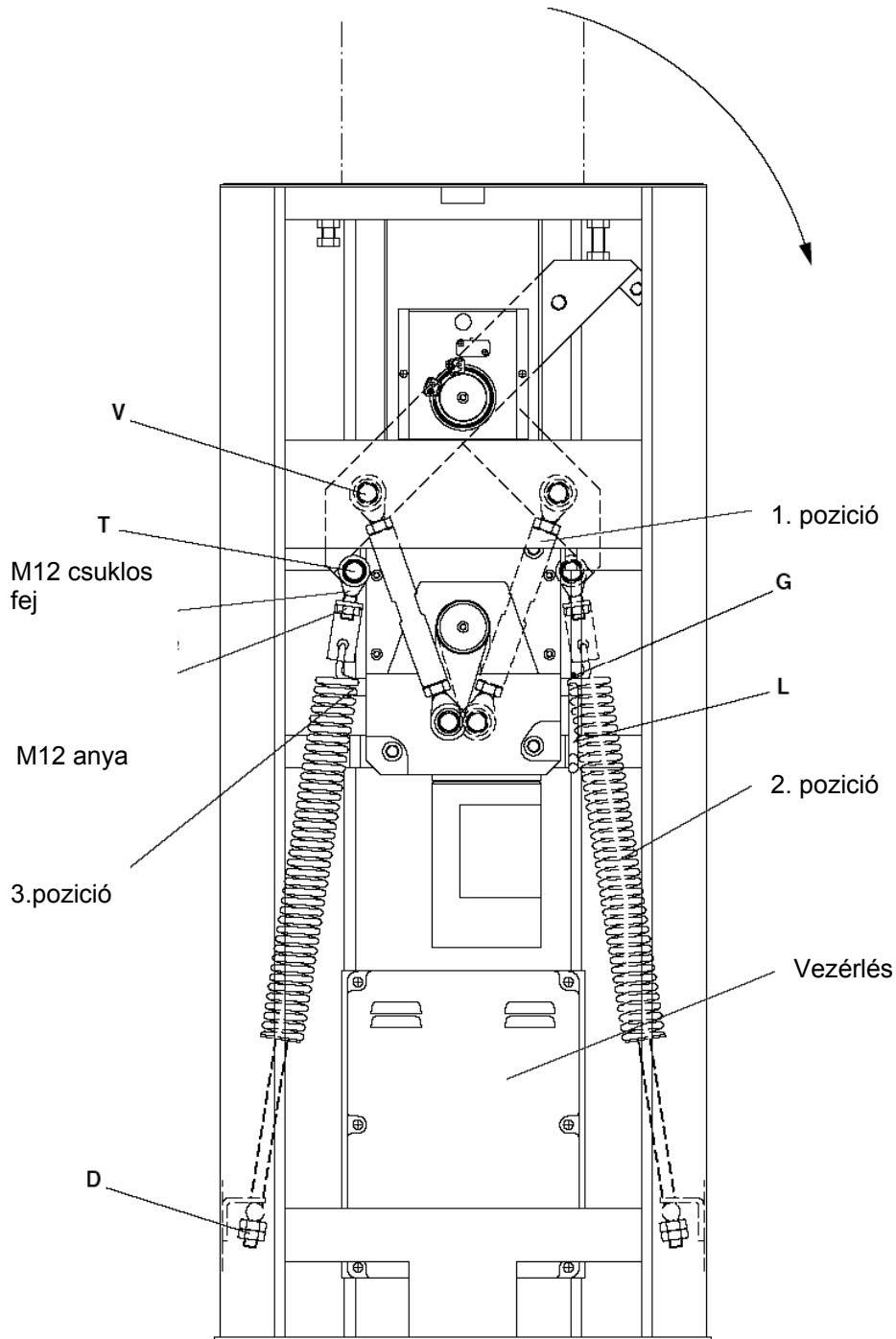


Fig.1

**6 A sorompókar kiegyensúlyozása:**

A hibátlan működés szempontjából alapvető fontosságú a rugóerő helyes megválasztása. A kézi kioldó segítségével szabadítsa fel a kart, majd kézzel indítsa zárásirányba. A rúdnak 45°-ban kell megállnia. Ha pozíció ettől eltérő a D csavaranya állításával érheti el a helyes állapotot. Ezt a folyamatot ismételje meg nyitásirányba is.

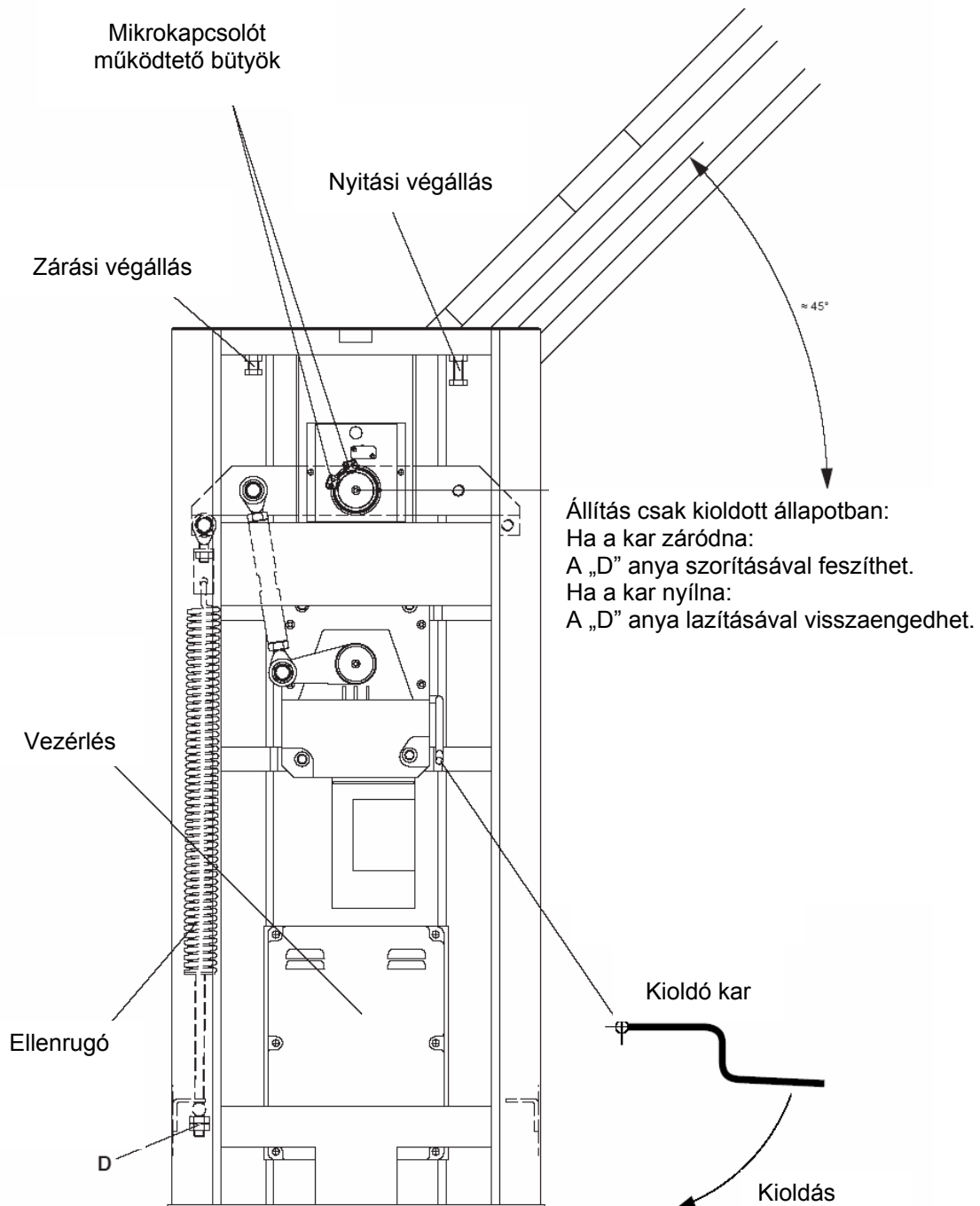


Fig.2

**7. A sorompókar mozgásai és a munkaidők:**

A kar sebességét a vezérlésen lévő sebességállító trimmerrel határozhatjuk meg. A lassítási idő a végállás kapcsoló működésbe lépésétől indul. Ez max. 6 mp lehet. Ez az idő szintén a vezérlőkártyán állítható. A végállás-kapcsoló, a himba és a trimmerek adják az állítási lehetőségeket.

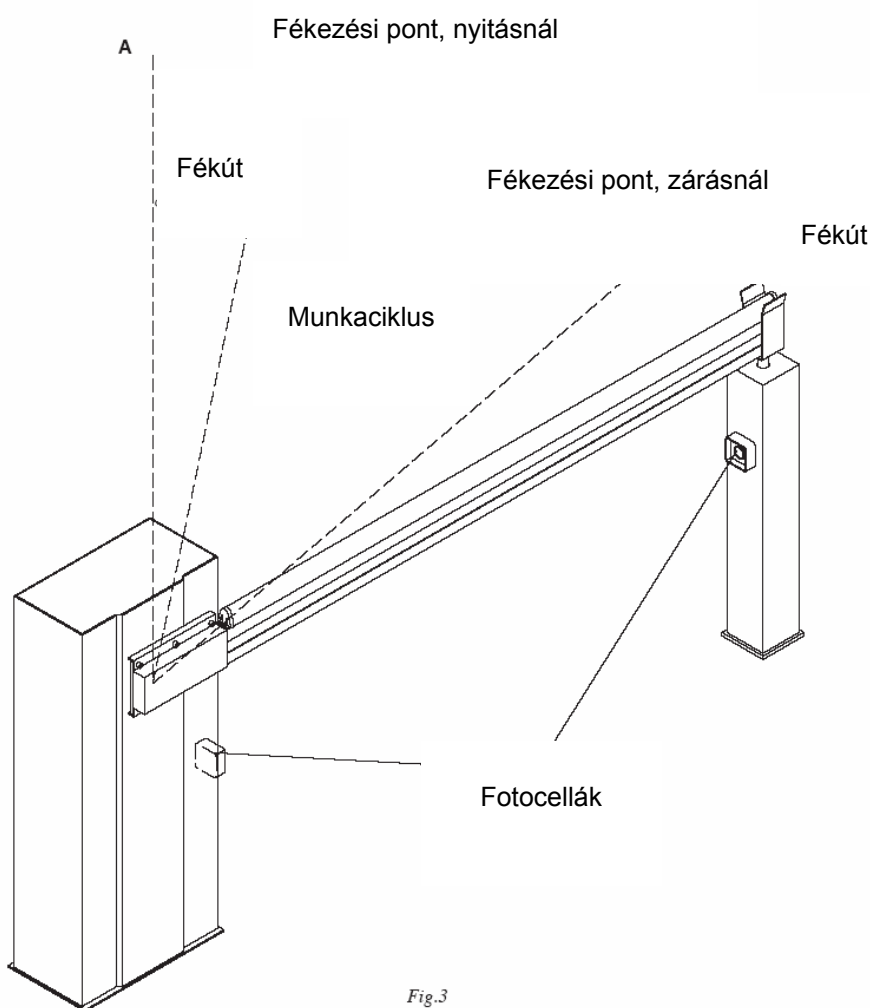
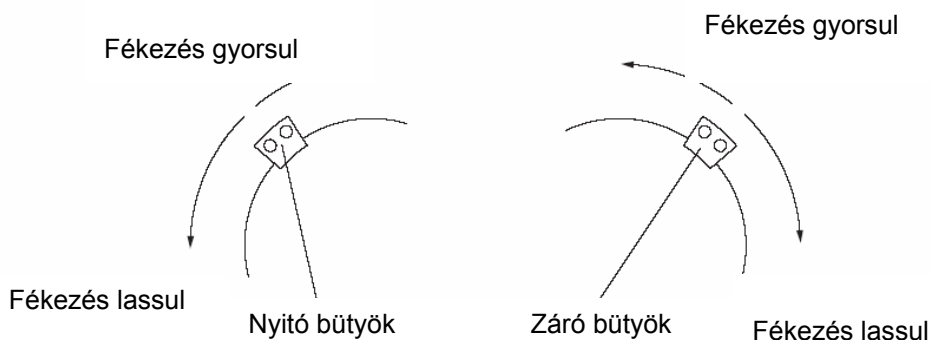


Fig.3

## 8. Installáció

Bekötésnél a polarításra ügyeljen. A nem használt NC bemeneteket a közös ponthoz (5) hidalja át. Több fotocella alkalmazása esetén az eszközöket kösse sorba. A nem használt bemeneteket szigetelje le. A vezérlésen lévő trimereket hozza fél állásba. Átmenetileg a automata zárás funkciót iktassa ki. Ha akkumulátort alkalmaz, kösse be, ügyelve a polarításra. Most a LED-ek (foto, stop, f.ap, f.ch) világítanak. Ha ez nem így történik, ellenőrizze a bekötések helyességét.

**Minden beavatkozáskor a tápfeszültséget vegye el. 230V és akkumulátor.**

Nem megfelelő mozgásirány esetén, a motor bekötő kábeleit cserélje fel. A kar sebességet a B trimmerrel állítsa be. A fékezési folyamatot, a himba és a végállások helyzetével, valamint a C trimmerrel határozhatja meg.

A záró gomb megnyomásakor a sorompó lecsuk, a nyomatékot állítsa úgy, hogy a kart mérsékelt erővel meg tudja állítani.

A trimmereket nagyon lassan állítsa, hogy a kar ne álljon le.

Ezután ellenőrizze a biztonsági berendezéseket és vegye figyelembe a következőket:

Ha bármely cikluspontnál megnyomja a STOP gombot, a berendezés leáll és parancsra vár.

A fotocella zárás közbeni beavatkozása esetén, a kar visszanyit.

Nyitási fázisban nem történik beavatkozás.

A megbízható, biztonságos működéshez, feltétlenül szükséges végállás-kapcsolók alkalmazása.

230Vac kimaradása esetén, töltött akkumulátorral 10-30 munkaciklust tud végrehajtani.

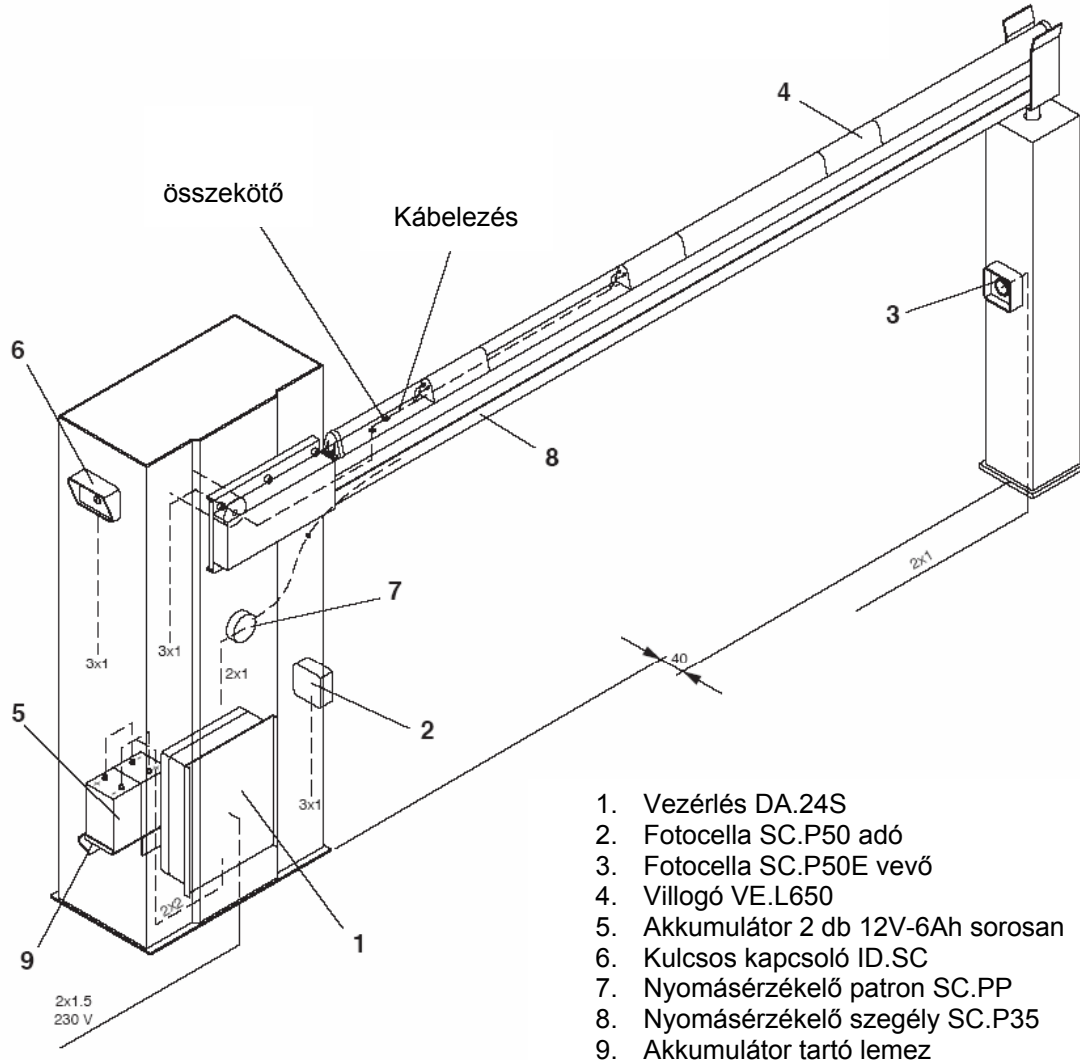
Minimum bekötőkábel átmérők a hossz függvényében:

1 m-ig 1,5mm<sup>2</sup>

3 m-ig 2,5mm<sup>2</sup>

6 m-ig 4,0mm<sup>2</sup>

### 9. Elektromos berendezések



### 10. Rendelhető kiegészítők

VE.L650	villogó szett
VE.KM24	rugó szett
VE.AF	fix tartó
VE.AM	mozgó tartó
SC.P35	nyomásérzékelő szegély
VE.RAST	tartó villa
SC.P50	fotocella
ID.T100	mágneses hurok
DA.24CB	akku töltő kártya

## DA.24V vezérlés

**Be/Kimenetek funkciói**

Kapsok	Funkció	Leírás
1-2	Táp	230Vac 50Hz bemenet (1-semleges/2-fázis)
4-5	Motor 24Vdc	Csatlakozás a motorhoz 24Vdc
6-7	Villogó	Villogó csatlakozás 24Vac 40W max.
8-9	24Vac	Kiegészítők tápkimenet 24Vac/0,5A max.
10-11	Sorompó fények	Sorompórúd fények csatlakozás 24Vdc (10+/11+) – 200mA max (kb. 6 fénynek felel meg)
12	COM	Összes parancsbemenet közös pontja
13	STOP	STOP gomb bemenet (N.C. kapcsolat)
14	PHOT	Biztonsági készülékek bemenet, N.C. kapcsolat (pl. fotocella)
15	OPEN	NYIT gomb bemenet (N.O. kapcsolat)
16	CLOSE	ZÁR gomb bemenet (N.O. kapcsolat)
17	Passo-Passo	Nyit-stop-zár-stop bemenet N.O. kapcsolat
18	COM	Végállás közös
19	SWC	Zárési végállás bemenet N.C. kapcsolat Ennek a kapcsolatnak a nyitása megszakítja a tápot a motorhoz a sorompó zárési műveletének végén.
20	SWO-R	Nyitási lassítás végállás bemenet Ennek a kapcsolatnak a nyitásával elkezdődik a sorompó nyitási lassítási fázisa.
21	SWC-R	Zárési lassítás végállás bemenet Ennek a kapcsolatnak a nyitásával elkezdődik a sorompó zárési lassítási fázisa.
24-25	Antenna	Rádióvevő antenna 24-jel/25-árnyékolás
28-29	2°Ch radio	Második rádiócsatorna N.O. kapcsolat kimenet
VAUX-0-VMOT	másodlagos	Másodlagos transzformátor
L1-N1	Elsődleges	Elsődleges transzformátor
J3	Rádió vevő	Csatlakozó a rádióvevőnek
STR2	SERIAL	Sorba kötött sorompók opcionális kártyája

**Trimmer funkciók:**

**SLOWCL:** zárési lassításban szabályozza a motor sebességét. A lassítás az SWC-R végállásával kezdődik és az SWC végállás elérése után, nyomatékhatárolással végződik.

**SLOWOP:** nyitási lassításban szabályozza a motor sebességét. A lassítás az SWO-R végállásával kezdődik és a 8-as dip-switch-en beállított idő után végződik.

**AMP:** szabályozza az ampermérős érzékelő érzékenységét akadályban

Az érzékelő aktív nyitásban és zárásban.

Nem aktív nyitási lassítási fázisban.

Akadály érzékelésekor:

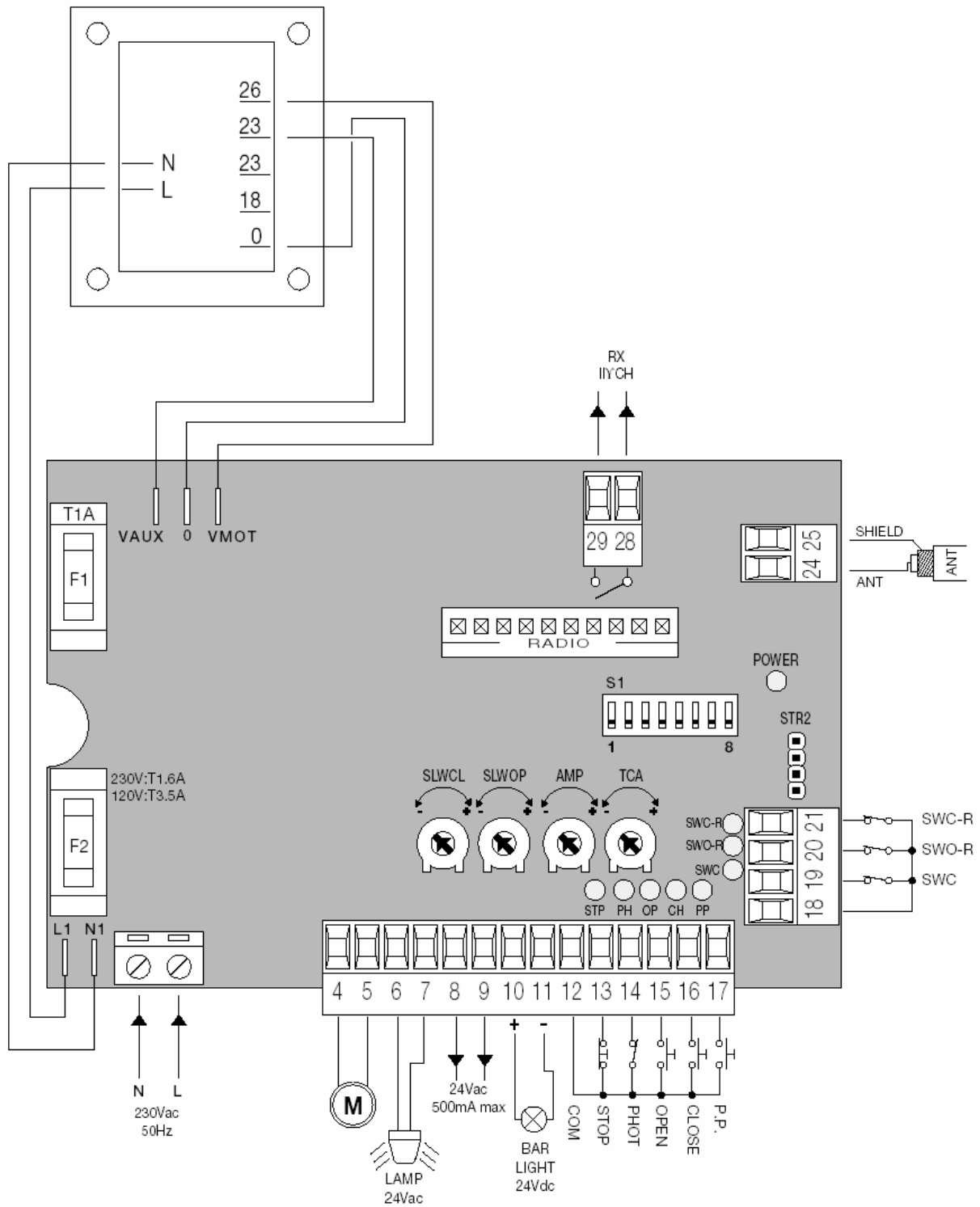
Nyitási fázisban megáll a sorompó

Zárási fázisban megáll és teljesen visszanyit.

**TCA:** lehetővé teszi az automata zárási idő szabályozását, ha az 1-es dip-switch által aktiválva van. Min. idő 1mp-től max. 90mp-ig állítható.

### Dip-switch funkciók:

- DIP 1 „TCA” Automata zárás  
Off: nem  
On: igen
- DIP 2 „PRELAM.” Elővillogás  
Off: nem  
On: igen, motor indulása előtt 3mp-cel aktiválódik
- DIP 3 „UP” Halott ember funkció  
Off: nem  
On: igen  
Csak a NYIT/ZÁR parancsok aktívak: gombmegnyomás a művelet teljes ideje alatt. PHOT és P.P. nem aktív. Nyomaték szenzor és STOP aktív.
- DIP 4 „P.P.Mod” P.P. és adó funkció módjának kiválasztása  
Off: NYIT/STOP/ZÁR/STOP  
On: NYIT/ZÁR/NYIT
- DIP 5 „LIGHT” 10/11-es kapcsokhoz kapcsolt fények funkciója  
Off: Állandó villogás nyitásban és nyitott sorompónál  
On: fixen égő fény nyitott sorompónál
- DIP 6 „COND.” Társasházi funkció  
Off: nem  
On: igen, P.P. vagy adó impulzusnak nincs hatása nyitási fázisban és TCA fázisban (ha aktív).
- DIP 7 „AMPCL” Nyomaték szenzor zárási lassításban  
Off: igen  
On: nem
- DIP 8 „Trall-OP” Nyitási lassítás másodpercének kiválasztása. Kiválasztja az időt a rúd gyorsaságának és a zárási lassítás végállásának alapján.  
Off: 4mp lassítás  
On: 2mp lassítás



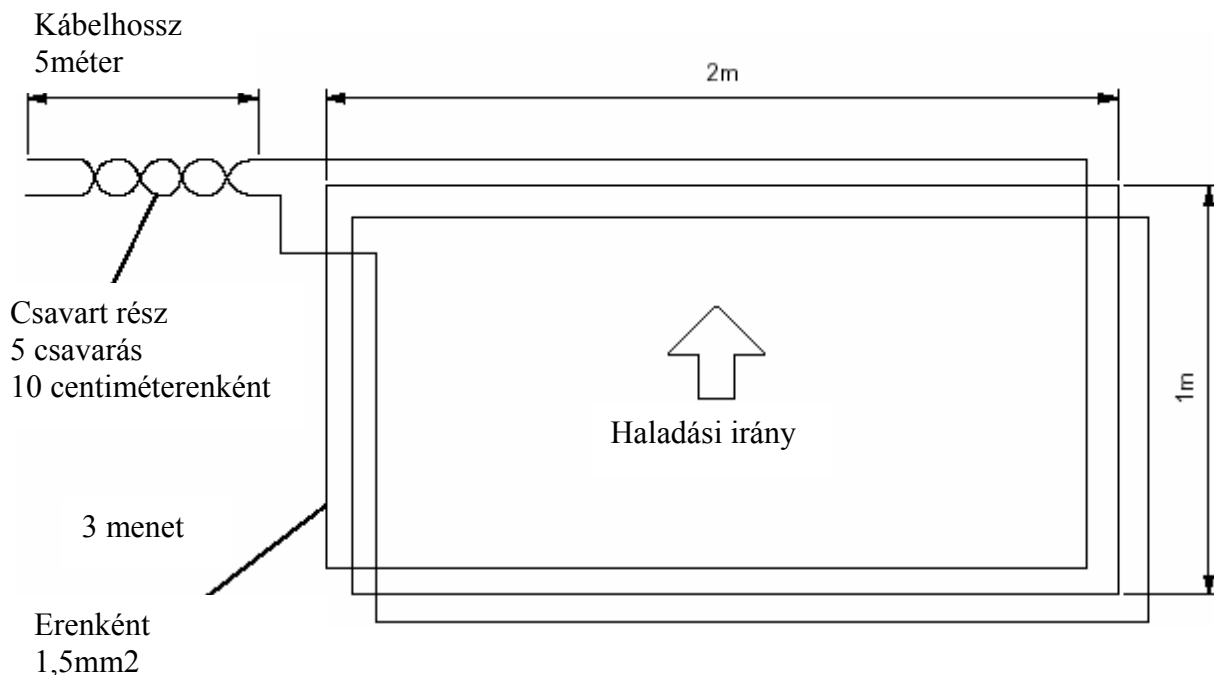
## VE.KM-1H hurokvezérlés

### ÁLTALÁNOS TUDNIVALÓK

A hurokvezérlés egy érzékeny elem, melyben a nagyfrekvenciás jelet a földbe épített antenna fémérzékelése megváltoztatja. Ekkor a hurokvezérlés kiad egy relé kontaktust, melynek állapotát - N.O, vagy N.C.- ki lehet választani.

### A HUOK TELEPÍTÉSE

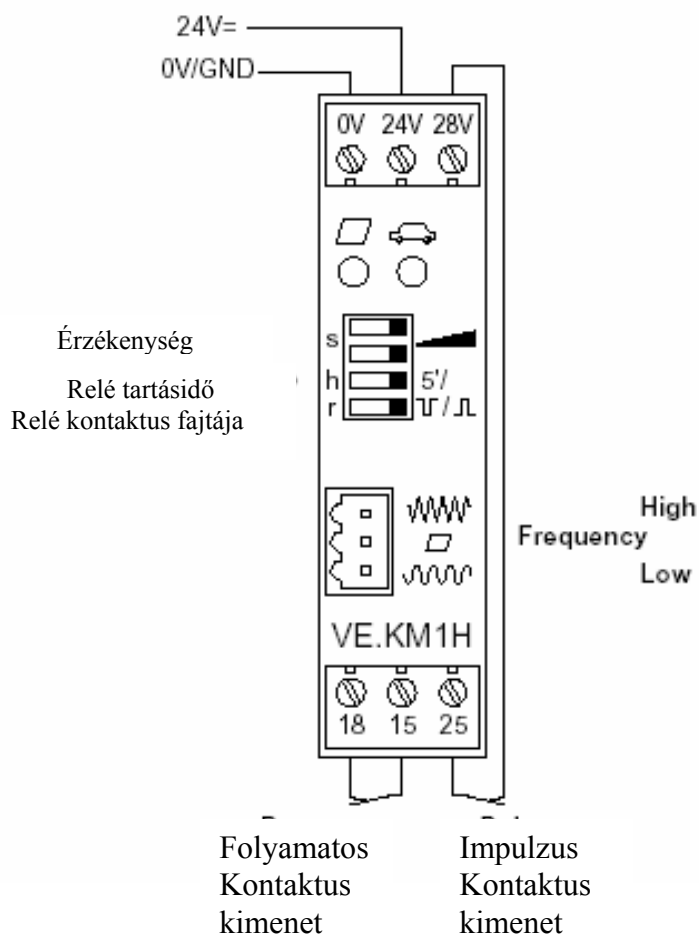
Helyezzen a talajba egy darabban, toldás nélkül, szigetelt 1,5mm<sup>2</sup> keresztmetszetű kábelt.  
A kábel hosszának minimum 20, maximum 40 méternek kell lennie, figyelembe véve a hurok kerületét. Egy hurok négyszögnek kijelölt rész kerülete, ha meghaladja meg a 10 métert, két menetet rakjon le. Ha a kijelölt rész kerülete 6 és 10 méter közé esik, három menetet fektessen le. Ha 6 méter alatt van a kijelölt rész kerülete, négy menetet fektessen le.  
Ha egymáshoz közel telepít két hurkot, a menetszámot ajánlatos eggyel növelni.  
A hurokmenetek lefektetése után, a jelen vezérléshez csatlakozó kábelszakaszon, a vezetékeket csavarja össze úgy, hogy 10 cm-enként 5 csavarás legyen a vezetékeken. Lehetőleg az 5 métert ne haladja meg a csavart szakasz hossza. **A csavart szakasznak is a föld alatt kell lennie!**  
Az induktív hurkot, hacsak nem különleges körülmények vannak, derékszögű formában kell lerakni. A hosszabb oldalai a közlekedési iránnyal merőlegesek legyenek.  
Ideális mérete: 2x1 méter, 3 menet lerakásával.  
A hurkot 10 - 15mm széles, és 30 - 50mm mély vajatba kell lerakni.  
A kábeleket betonnal, vagy aszfalttal fedje. **Aszfaltozásnál, óvja a kábelt a hőtől!**



### INTERFERENCIA

Ha egymás mellé telepít két hurkot, interferencia jelenség léphet fel. Ennek elhárítása érdekében, az alábbiak szerint járjon el:  
Módosítsa a működési frekvenciát. Minél közelebb van a két hurok egymáshoz, annál nagyobb legyen a különbség a hurkok frekvenciája között. Legalább 2 méter távolság legyen a két hurok között.  
Árnyékoló kábelrel vezesse a tápfeszültséget a hurokvezérléshez!

### CSATLAKOZÁS



### ÉRZÉKENYSÉG BEÁLLÍTÁSA

Az érzékenységet az S1, S2 jelű DIP kapcsolókkal, négy fokozatban lehet beállítani.

Sensitivity level		Dip-switch	
		1	2
1 low	(0,64% f/f)		OFF OFF
2	(0,16% f/f)		ON OFF
3	(0,04% f/f)		OFF ON
4 high	(0,01% f/f)		ON ON

**TARTÁSIDŐ BEÁLLÍTÁSA**

A tartásidőt, a H jelű DIP kapcsolóval, két variációba lehet beállítani.

A tartásidő mérése akkor indul, amikor a hurok fölé állt a gépjármű.

A beállított tartásidő letelte után, a hurokvezérlés ismét figyeli a hurok frekvenciaváltozását.

Dwell time	Dip-switch 3
5 minutes	OFF
Continuous	ON

**FREKVENCIA BEÁLLÍTÁSA**

A hurokvezérlés működési frekvenciája a 4-es DIP kapcsolóval, két állásban működtethető.

A frekvencia függ az induktivitástól, a hurok oldalainak méretétől, a hurokmenetek számától.

A beállítható érték 30, illetve 130kHz.

A frekvencia beállítása után, nyomja meg a RESET nyomógombot.

Frequency level	Dip-switch 4
High	OFF
Low	ON

## LO.R2WCV rádióvevő

Csatlakoztassa a vevőpanelt a vezérlőpanel RÁDIÓ feliratú túsorára.

### Távirányítók tanítása a vevőnek.

1. Nyomja meg és tartsa lenyomva a vevőn található nyomógombot, amíg a zöld LED fel nem gyullad. Engedje el a gombot. Ekkor a vevő zöld színű LED-je 5-ször felvillan, majd átvált folyamatos zöld fényre. Ezután nyomja meg az adó bármely gombját. A zöld színű LED kialszik. Ekkor a vevő érzékelté, hogy az adó fix, vagy ugrókédes-e. Ez még nem a csatorna tanítása! Most következnek a tanítások.
2. A piros LED (piros = 1-es csatorna) kigyullad. Ez jelzi, hogy a vevő átlépett az első csatorna tanítására.
3. Az adón nyomja meg az első csatornára szánt nyomógombot. A kód tárolásra került az első csatornán. Ha nem nyomja meg 5 másodpercen belül, akkor a piros LED kialszik és a program továbblép a második csatornára és az első csatornán nem lesz tárolt kód.
4. A zöld LED bekapcsol. (zöld = 2. csatorna. Csak az R2WCV vevőnél).
5. Az adón nyomja meg a második csatornára szánt nyomógombot. A kód tárolásra került a második csatornán. Ha nem nyomja meg 5 másodpercen belül, akkor a zöld LED kialszik és a program továbblép. Ez esetben a második csatornán nem lesz tárolt kód.
6. A narancs színű LED kigyullad (narancs = mindkét csatorna. Csak az R2WCV vevőnél).
7. Nyomja meg a kívánt gombot az adón és a kód tárolásra került mindkét csatornán. Figyelem! Csak előzőleg fel nem tanított csatornát (adó) tud itt memorizálni (például egy 4 csatornás adó segítségével, vagy 2 csatornással, amennyiben hagyott az adón fel nem használt csatornát). Ha nem nyomja meg 5 másodpercen belül, akkor a narancs LED kialszik, a zöld LED ötször felvillan, és a vevő kilép a programozási módból.

### Memória törlése:

Nyomja le a vevőn a programozó gombot és tartsa lenyomva, amíg a narancs színű LED ki nem gyullad.

### Üzem módválasztás

Alaphelyzetben a rádióvevő impulzusos (1 sec) üzemmódban van. Amennyiben időzített, vagy bistabil módban szeretné használni, akkor a következőképpen járjon el:

### Időzített mód:

Amikor már feltanította az összes távirányítót, ismét lépjen be a programozásba, a következők szerint: Nyomja meg és tartsa lenyomva a vevő programozó gombját. A zöld LED elkezd villogni, majd a piros kezd el villogni. Ekkor engedje el a gombot. Ezután, a piros LED (első csatorna) hosszabban felvillan. Ekkor az első csatorna 1-es módban van (impulzusos). Ezután, nyomja meg a távirányítón az 1-es csatorna gombját. A vevőn ekkor két piros villanás lesz látható. Ebben az állapotban, időzített funkcióba lép. Várjon amíg még egyszer felvillan a piros fény. Ekkor kezdi mérni az időzítés idejét. Innen számítva, amikor ismét megnyomja a távirányítón az 1-es csatorna gombját, olyan hosszú lesz az időzített funkció.

Amennyiben szeretné a 2-es csatornát is megváltoztatni, várjon amíg magától átlép a vevő a 2-es csatornára. Kb 10 másodperc. Az átlépést, egy zöld villanással jelzi. Ez azt jelenti, hogy a 2-es csatorna impulzusos üzemmódban van. Ezután, nyomja meg a távirányítón a 2-es csatorna gombját. A vevőn ekkor két zöld villanás lesz látható. Ebben az állapotban, időzített funkcióba lép. Várjon amíg

még egyszer felvillan a piros fény. Ekkor kezdi mérni az időzítés idejét. Innen számítva, amikor ismét megnyomja a távirányítón az 1-es csatorna gombját, olyan hosszú lesz az időzített funkció.

Amennyiben valamelyik csatorna üzemmódján nem szeretne változtatni, várjon 5 másodpercet és a vevő automatikusan átlépi a csatornát, vagy a 2-es csatorna átlépése után, kilép a programozásból.

#### **Bistabil mód:**

Amikor már fel van tanítva az összes távirányító, ismét lépjen be a programozásba, a következők szerint:

Nyomja meg és tartsa lenyomva a vevő programozó gombját. A zöld LED elkezd villogni, majd a piros kezd el villogni. Ekkor engedje el a gombot. Ezután, a piros LED (első csatorna) hosszabban felvillan. Ekkor az első csatorna 1-es módban van (impulzusos). Ezután, nyomja meg a távirányítón az 1-es csatorna gombját. A vevőn ekkor két piros villanás lesz látható. Ebben az állapotban, időzített funkcióba lép. Nekünk nem ez kell, hanem a bistabil funkció. Nyomja meg még egyszer a távirányító 1-es csatorna gombját. Ekkor a vevőn három piros villanás lesz látható. Ez jelzi, hogy bistabil funkcióba lépett.

Amennyiben szeretné a 2-es csatornát is megváltoztatni, várjon amíg magától átlép a vevő a 2-es csatornára. Kb 10 másodperc. Az átlépést, egy zöld villanással jelzi. Ez azt jelenti, hogy a 2-es csatorna impulzusos üzemmódban van. Ezután, nyomja meg a távirányítón a 2-es csatorna gombját. A vevőn ekkor két zöld villanás lesz látható. Ebben az állapotban, időzített funkcióba lép. Nekünk nem ez kell, hanem a bistabil funkció. Nyomja meg még egyszer a távirányító 2-es csatorna gombját. Ekkor a vevőn három zöld villanás lesz látható. Ez jelzi, hogy bistabil funkcióba lépett a 2-es csatorna.

Amennyiben valamelyik csatorna üzemmódján nem szeretne változtatni, várjon 5 másodpercet és a vevő automatikusan átlépi a csatornát, vagy a 2-es csatorna átlépése után, kilép a programozásból.

#### **Műszaki paraméterek:**

Az alkalmazott 24lc64 típusú memória IC 1000db ugró kódos és 36db különböző kódú fix kódos adó kódját képes tárolni.

Technikai paraméterek	
Frekvencia	433,92MHz
Antenna	Hangolt
Tápellátás	12-24 Vac/dc
Távolság	50-150 méter
Relé kontaktus	1A, 24Vdc
Nyugalmi áramfelvétel	10mA
Áramfelvétel (1 relé meghúzásakor)	42mA
Áramfelvétel (2 relé meghúzásakor)	66mA

A legjobb vétel elérése érdekében javasoljuk, hogy használjon egy 17cm hosszú tömör vezetékű antennaként, vagy kössön be egy koaxiális kábellel ( RG-58-as, 50 Ohm) szerelt kültéri antennát.