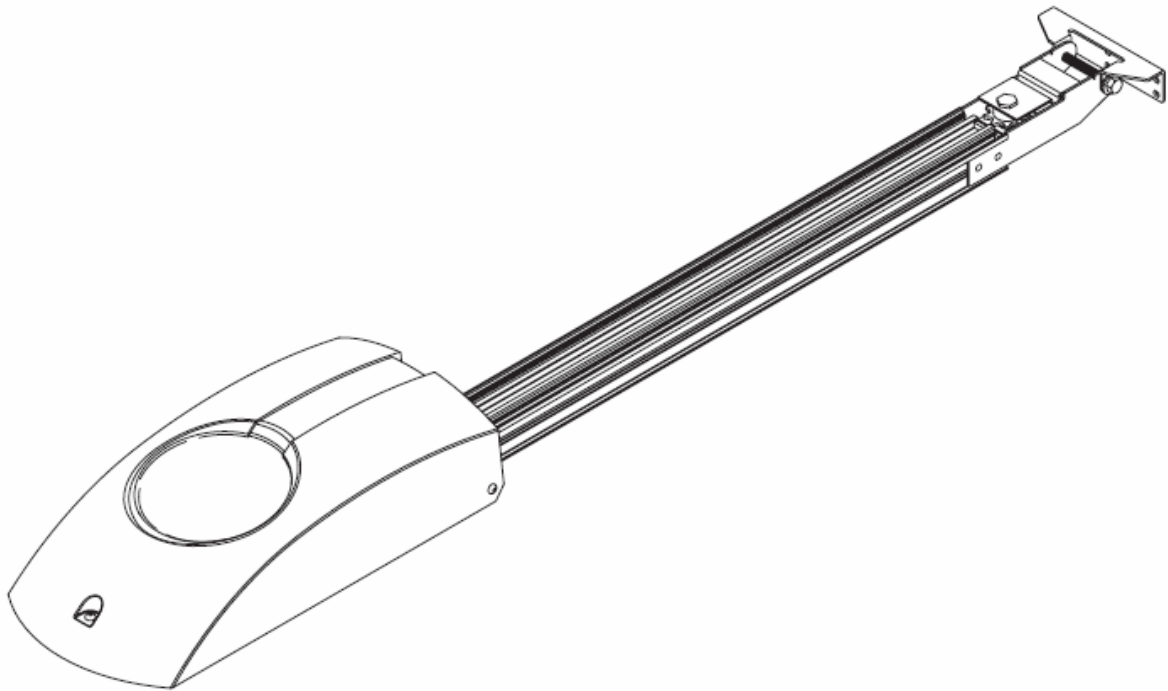


# Beninca KEN 600 N garázskapu mozgató motor

## Telepítési kézikönyv



**KIT-KEN**Technikai adatok

Tápfeszültség	230Vac
Motor feszültség	24Vdc
Teljesítmény	180W
Húzósebesség	6.5/5.2m/1'
Húzó/tolóerő	800N
Védelem	IPX0
Munka intenzitás	80%
Hőtűrés	-20°C/+70°C
Zajszint	≤70dB
Teljes hossz	3.38m
Max kapumagasság	2.5m
Motor önsúlya	5.6kg
Összsúly	11.2kg

Általános tájékoztató

A mozgató úgy szekcionált mint billenő kapuk mozgatására alkalmas.

A kapu a következő elvárásoknak feleljen meg:

A mennyezet és a kapu legmagasabb pontja között min. 4 cm-nek kell lenni.

A kapu legyen könnyen mozgatható.

A billenő kapu a tábla felső harmadában mozgatva is legyen könnyű járású.

A sin összeszerelése

A sin összeszerelése a hivatkozott ábrák szerint történik.(3-9.ábra)

A végállások beállítása

A kaput állítsa meg a teljes zárás előtt 2 cm-rel. A végállást meghatározó műanyag fésűt a 10. ábra szerint helyezze el. A nem teljesen pontos végállás meghatározást a mikrokapcsoló felhasított rögzítésénél lehetséges korrigálni

A sebesség beállítás

A trafon lévő saruk megfelelő kiválasztásával határozhatjuk meg a kívánt sebességet.

F1	Működési sebesség
20V	5.2m/1'
30V	6.5m/1'
F2	Lassítási sebesség
15V	min.
20V	max. lassítási sebesség.

Manuális működtetés

Áramszünet esetén a mozgatást (nyitás-zárás) zsákgarázs kioldóval javasolt megoldani.

Szerelés billenő kapuk esetében

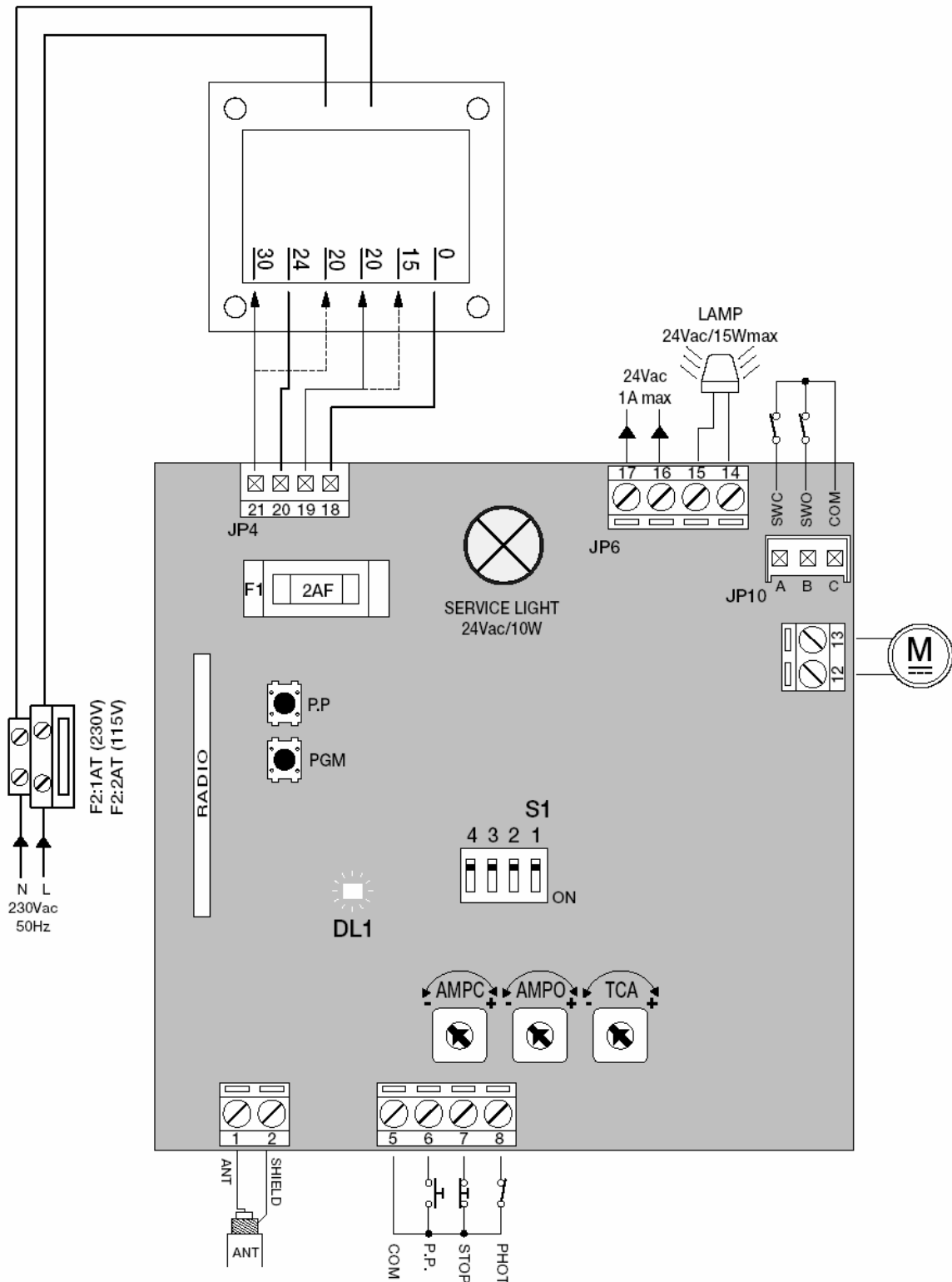
Billenő kapuk szerelése esetén alkalmazza az AU. C 25 kiegészítőt. Szerelése a 13. ábra szerint.

Alkatrészlista

1.	Láncfeszítő	7	Motor
2.	Sin	8	Lámpa
3.	Továbbító kocsi	9	Vezérlés
4.	Motorház	10	Végállás kapcsoló
5.	Fogaskerék		
6.	Trafó		

Beninca CP.K-RE/CP.K-RI Vezérlés

Vezérlőegység 24Vdc motorok 120W teljesítményig.  
Üzembe helyezés előtt ellenőrizze a helyes beállításokat.



A be-és kimenetek funkciói:

1-2	Antenna	Előkészített antennacsatlakozás
5	Com	Vezérlő bemenetek közös pontja
6	Startlogika	Startlogika bemenet
7	Stop	Stop bemenet
8	Phot	Biztonsági eszközök (fotocella)
JP7	Motor 24Vdc	Rátolható csatlakozó 24Vdc
JP10	Végállások	A: SWC zárási végállás B: SWO nyitási végállás C: COM közös
14-15	Villogó	Villogó 24Vac 15W
16-17	24Vac	Kiegészítők áramellátása 24Vac/1A
JP4	Szekunder tekercs	szek.trafó
		18. szürke: OV kimenet
		19. piros: lassítás
		20. barna: 24V kimenet
		21. fehér: motor sebesség
J3	Rádió vevő	

A trimmerek funkciói:

TCA	Automatikus zárásidő beállítsa. 1-90mp.
AMP-O	Akadály érzékelési nyomaték nyitáskor
AMO-C	Akadály érzékelési nyomaték záráskor.

Az óramutató járásával megegyező irányban emeljük a nyomatékot.  
Akadály érzékelés:  
Nyitáskor - a kapu megáll.  
Záráskor - a kapu leáll és 3 mp múlva visszanyit.

Dip kapcsolók funkciói:

DIP1	TCA	automata zárás	OFF Tiltva ON Engedélyezve
DIP2	COND	társasház funkció	OFF Tiltva ON Engedélyezve
DIP3		Használaton kívül	
DIP4	Rádió		OFF Ugró és fixkódos adók ON Csak ugró kódos adók

Motor sebesség szabályozás:

Sebesség kiválasztás: A csúszó sarus trafón a 21 ponttól induló fehér kábelen átkapcsolható a motor sebessége.

30V magasabb sebesség

20V alacsonyabb sebesség

Lassítási sebesség beállítás:

A trafón a 19-es ponttól a piros kábellel csatlakozunk a 15V vagy a 20V-os ponthoz.

A vezérlés beépített vevőegységgel rendelkezik amely alkalmas ugró ill. fix kódos adók fogadására is. A működési frekvencia 433.92 MHz.

A távirányítókat a vevőnek fel kell tanítani. (max. 64 db adó)

Új adó programozása:

Nyomja meg a PGM gombot 1mp hosszan, a Power Led 1mp gyakorisággal felvillan.

10mp belül nyomja meg kiválasztott gombot.

A programozó üzemmódból való kilépéshez várjon 10mp-t, ill. 1 mp-ig nyomja le ismét a PGM gombot, a Power Led 3 mp-ként villan fel.

Távprogramozás:

Ha már van felprogramozott adónk a továbbiakat tudunk programozni anélkül, hogy a vezérlést használnánk. A már programozott távirányító rejtett gombját nyomja meg, 10mp belül a most programozni kívánt távirányító kiválasztott gombját aktivizálja.

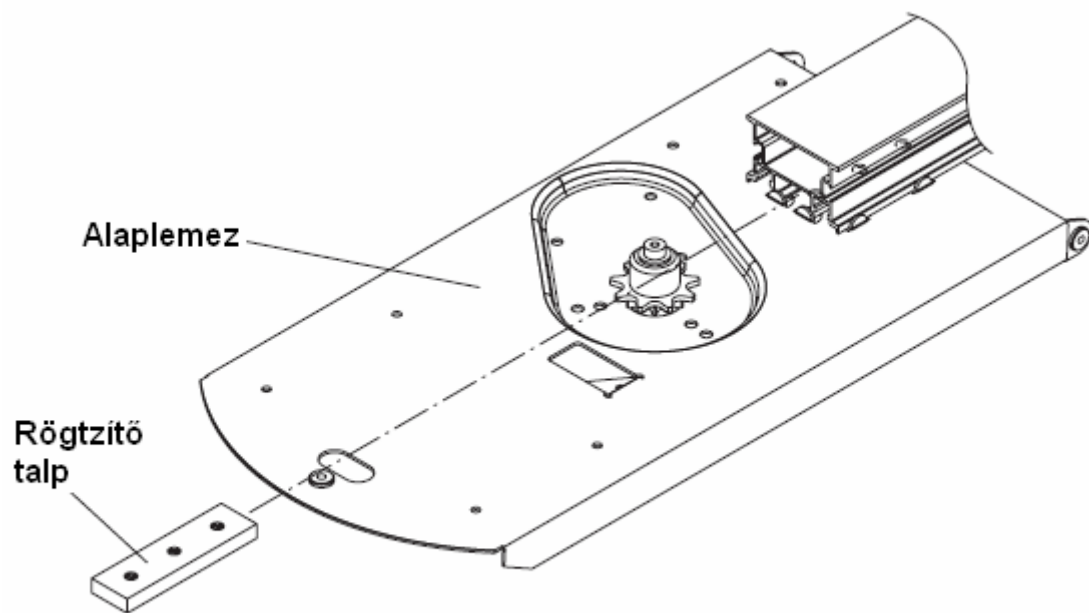
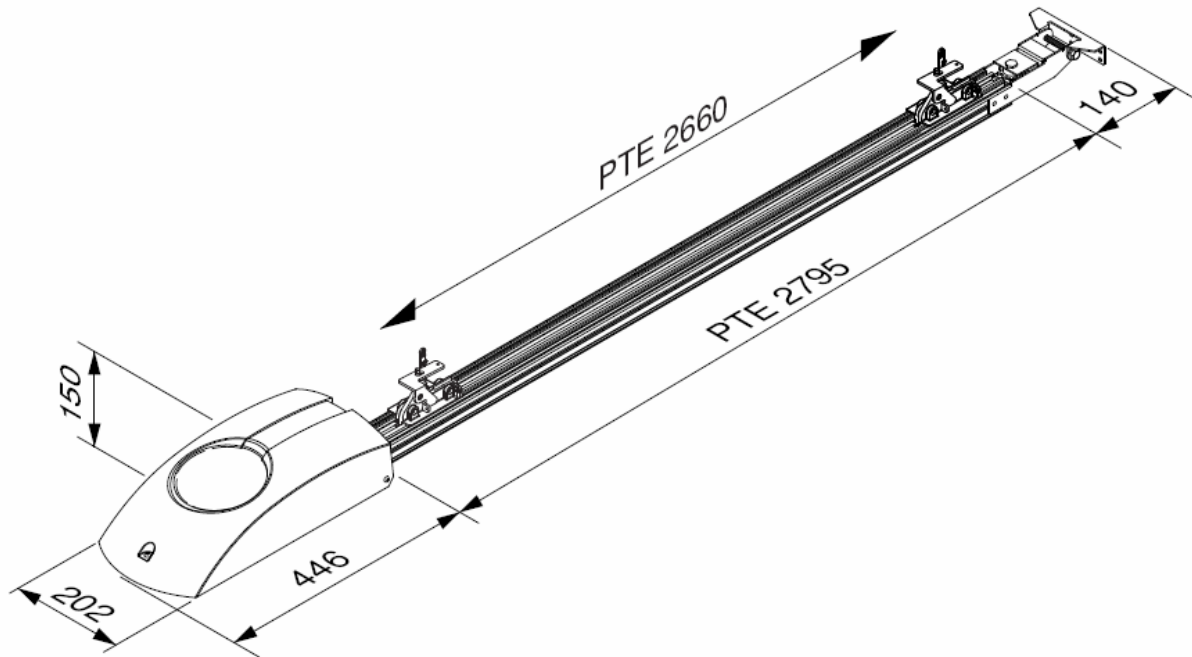
Az összes adó törlése a vevőből

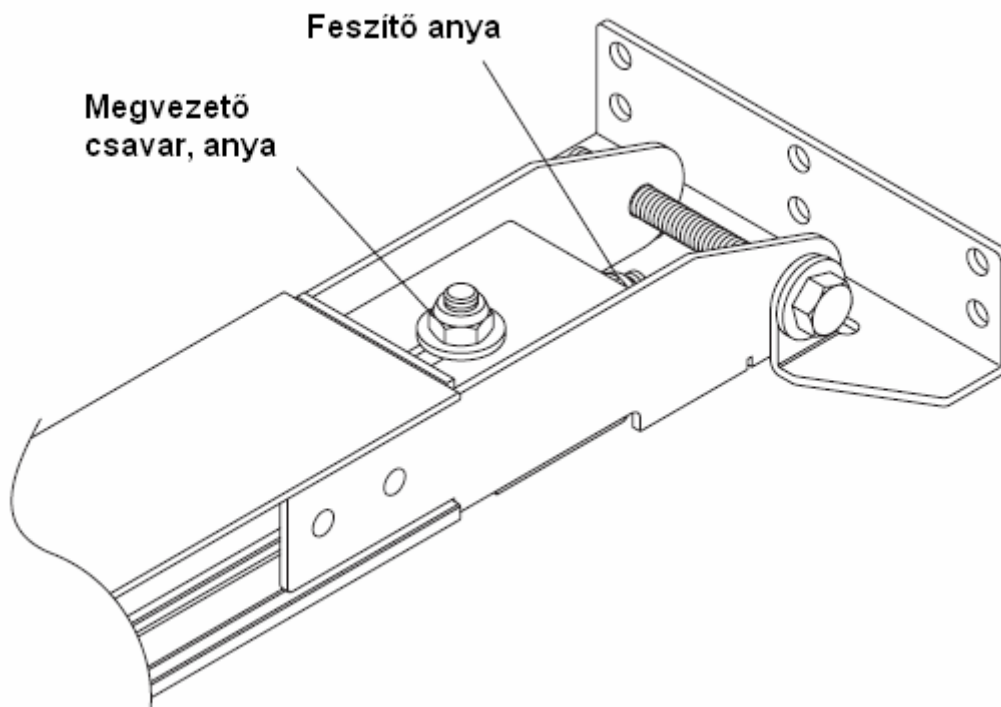
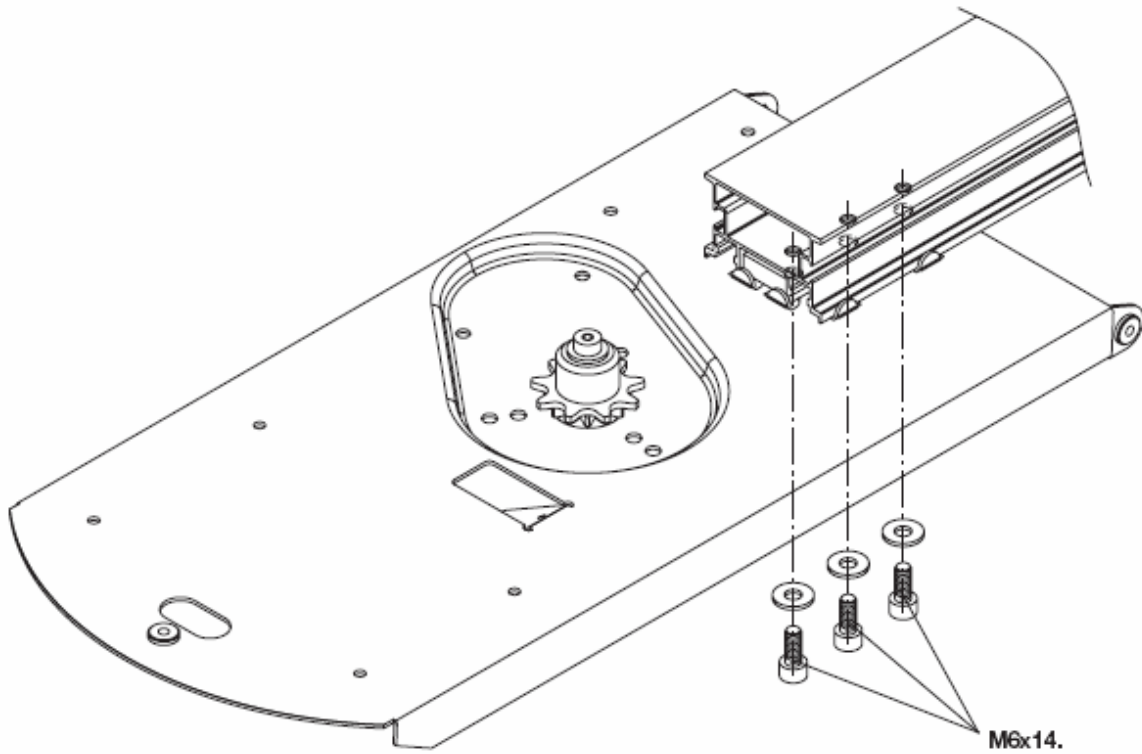
A PGM gombot 15mp hosszan tartsa lenyomva a Power Led gyors villogásnak indul. Az összes adó törlése után kialszik. Engedje fel a PGM gombot, A Power Led a normál 3 mp-es villogással üzemel.

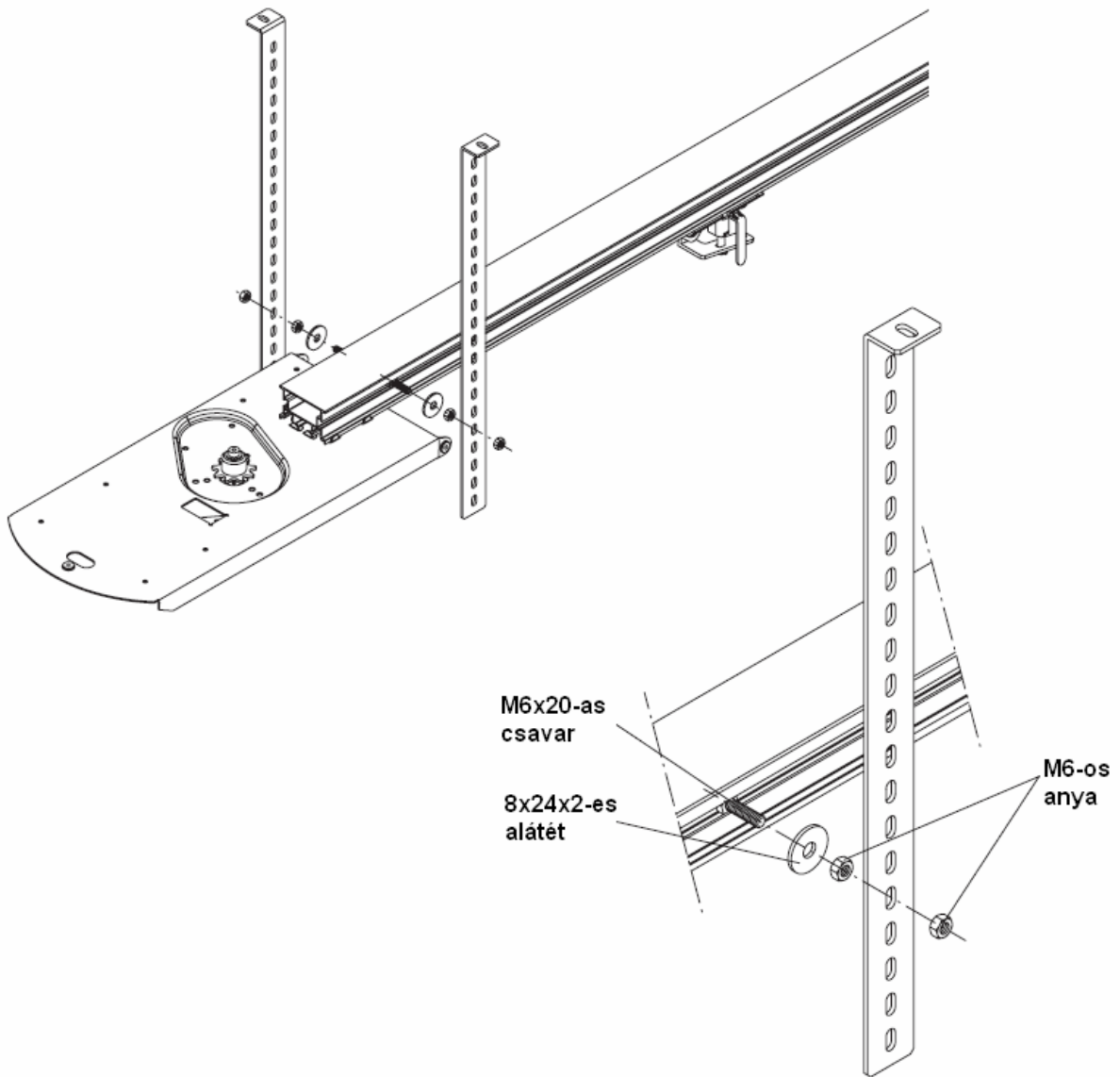
Megjegyzés: Biztonsági okokból a motor működése közben nem lehet programozni.

KIT-KEN  
Felszerelés

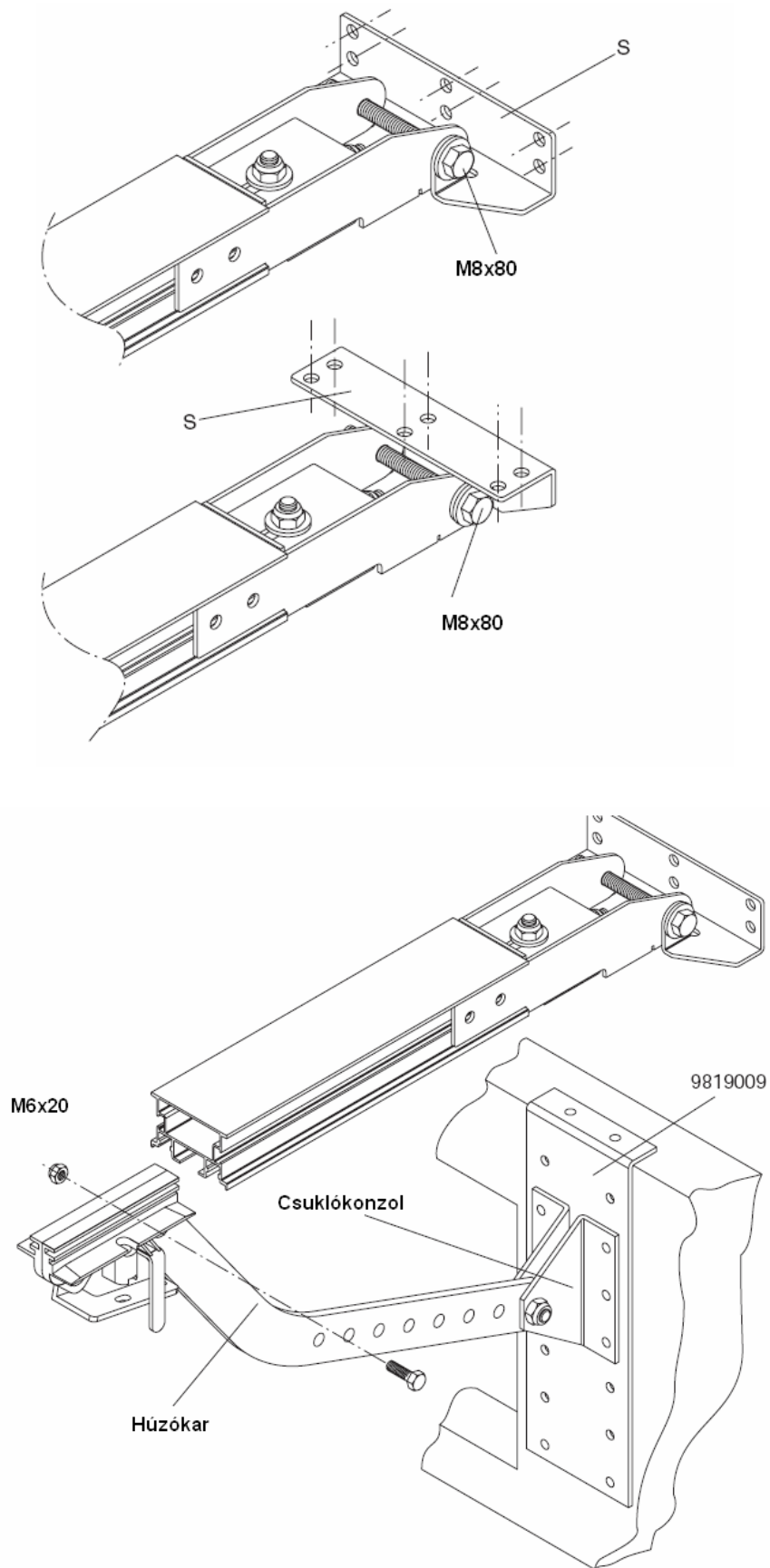
Méretetek:

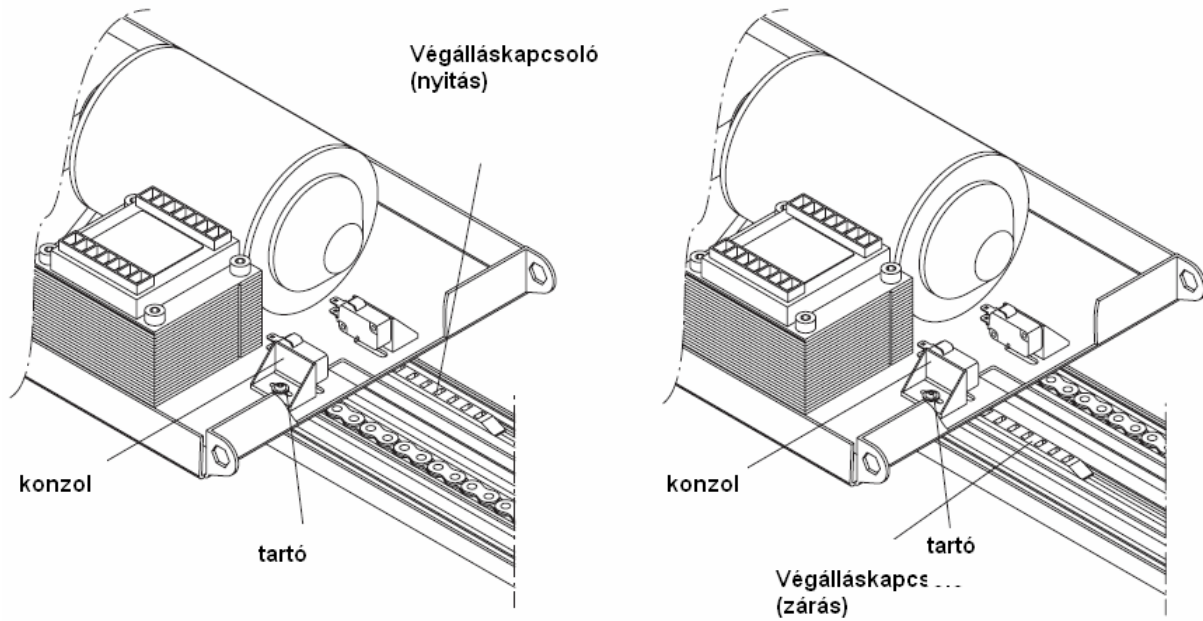




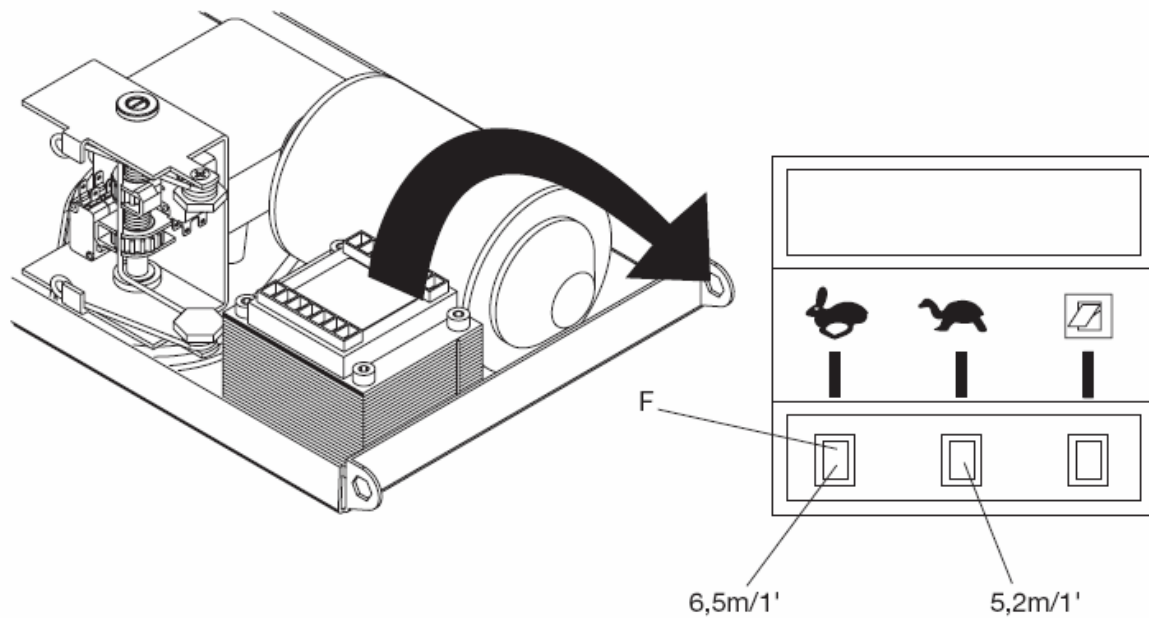


KIT-KEN



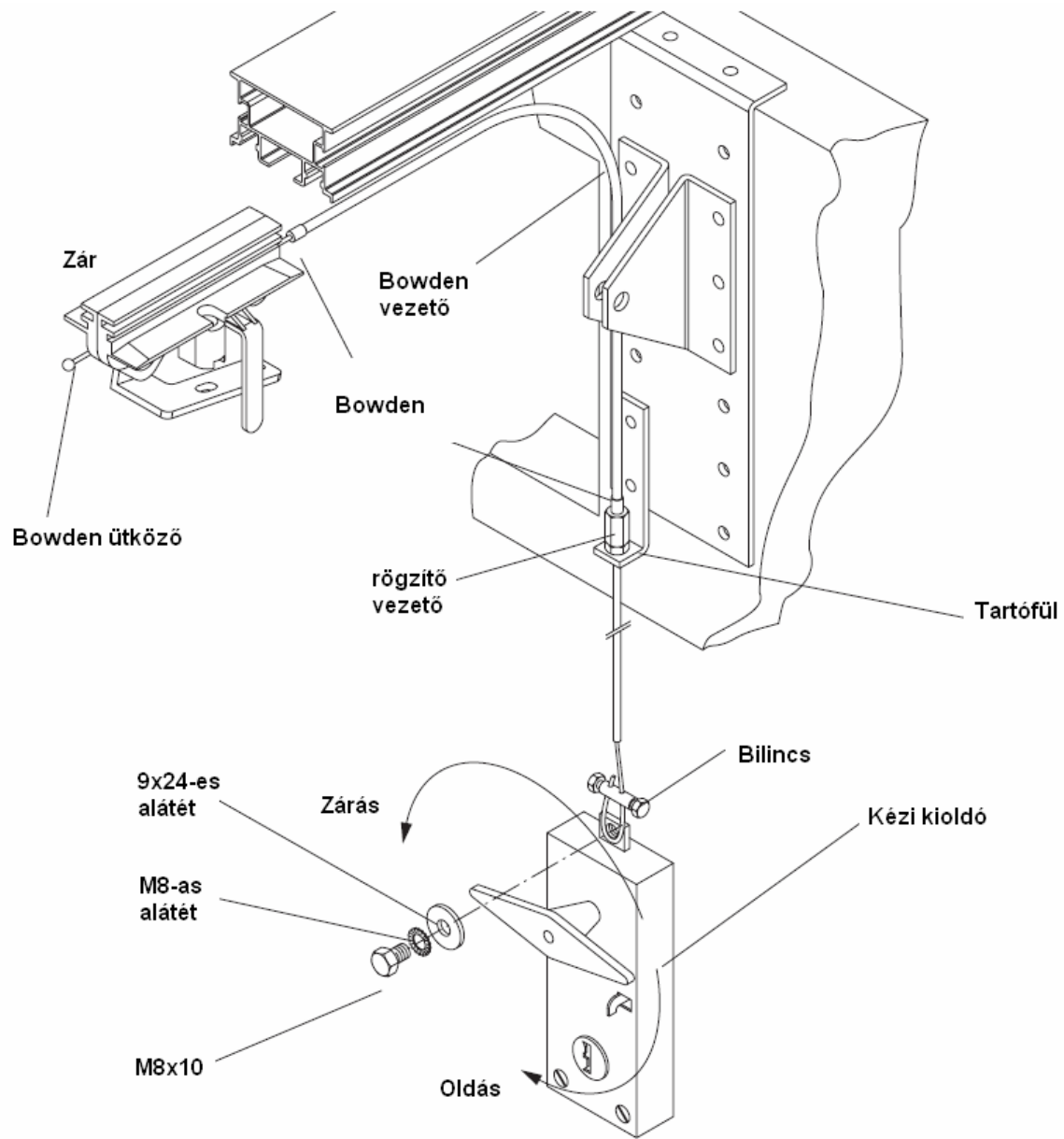


Végálláskapcsolók helyzeteti



Menetsebesség beállítása

KIT-KEN



Kioldószerkezet felszerelése

KIT-KEN

